

## Нейтралеобразующие трансформаторы ТМГЗЗ-Н со схемой Zn

При проектировании новых и реконструкции действующих подстанций, питающих сети 6-35 кВ, для подключения к сети дугогасящих реакторов, высокоомных и низкоомных резисторов широко применяются нейтралеобразующие трансформаторы (также известные как трансформаторы заземления нейтрали или силовые фильтры нулевой последовательности).

Преимущества нейтралеобразующих трансформаторов со схемой Zn перед старым решением - трансформаторами со схемой Ун/Д:

- **Сопротивление нулевой последовательности** для той же мощности, гораздо меньше у трансформаторов со схемой Zn (в 2-3 раза), что в ряде случаев позволяет выбрать трансформатор со схемой Zn меньшей номинальной мощности.

- **Потери холостого хода** трансформаторов со схемой Zn значительно меньше (примерно в 1.4-1.8 раз, для разных исполнений), чем у трансформаторов Ун/Д той же мощности.

- У трансформаторов по схеме Zn, относительно трансформаторов Ун/Д той же мощности так же меньше **габариты и масса**, что делает трансформатор более выгодным.

По заказу потребителя может быть разработан трансформатор с необходимыми Вам параметрами (см. опросный лист).

### Технические характеристики трансформаторов ТМГЗЗ-Н

Схема соединения - Zn, Климатическое исполнение У1 (ХЛ1, УХЛ1)

S, кВА	U, кВ	P <sub>хх</sub> , Вт	P <sub>кз</sub> , Вт	Z <sub>0</sub> , Ом	R <sub>0</sub> , Ом	X <sub>0</sub> , Ом	I <sub>тах</sub> нейтрали 10 сек., А	L, мм	B, мм	H, мм	Полная масса, кг
10	6	90	175	53.50	52.90	8.10	53	800	640	890	230
40	6	90	715	20.42	13.90	14.97	205	795	505	935	255
63	10	160	850	37.39	21.64	30.49	200	830	565	1030	350
100	6	150	1265	6.28	3.67	5.10	485	970	600	1030	450
	10	175	1150	18.35	10.65	14.94	275	970	600	1030	450
160	10	210	1990	16.40	7.86	14.39	400	920	700	1215	575
	20	270	2630	70.90	33.90	62.20	180	1300	795	1555	770
	35	245	2490	249.11	99.56	228.35	110	1300	795	1680	775
250	6	310	2510	3.26	1.27	3.00	1220	1020	755	1185	710
	10	310	2950	9.19	4.12	8.22	615	1020	755	1185	680
	35	385	3450	135.01	56.35	122.69	160	1395	875	1865	990
310	10	365	2980	7.31	3.19	6.58	760	1140	820	1270	900
400	6	395	3600	2.14	0.67	2.04	2070	1140	820	1270	920
	10	395	3770	6.38	2.05	6.04	1140	1140	820	1270	920
	20	495	4450	26.24	9.35	24.52	500	1490	955	1640	1290
	35	430	5900	117.11	39.33	110.31	225	1490	955	1700	1295
500	10	580	4250	4.63	1.64	4.33	1220	1350	855	1415	1290

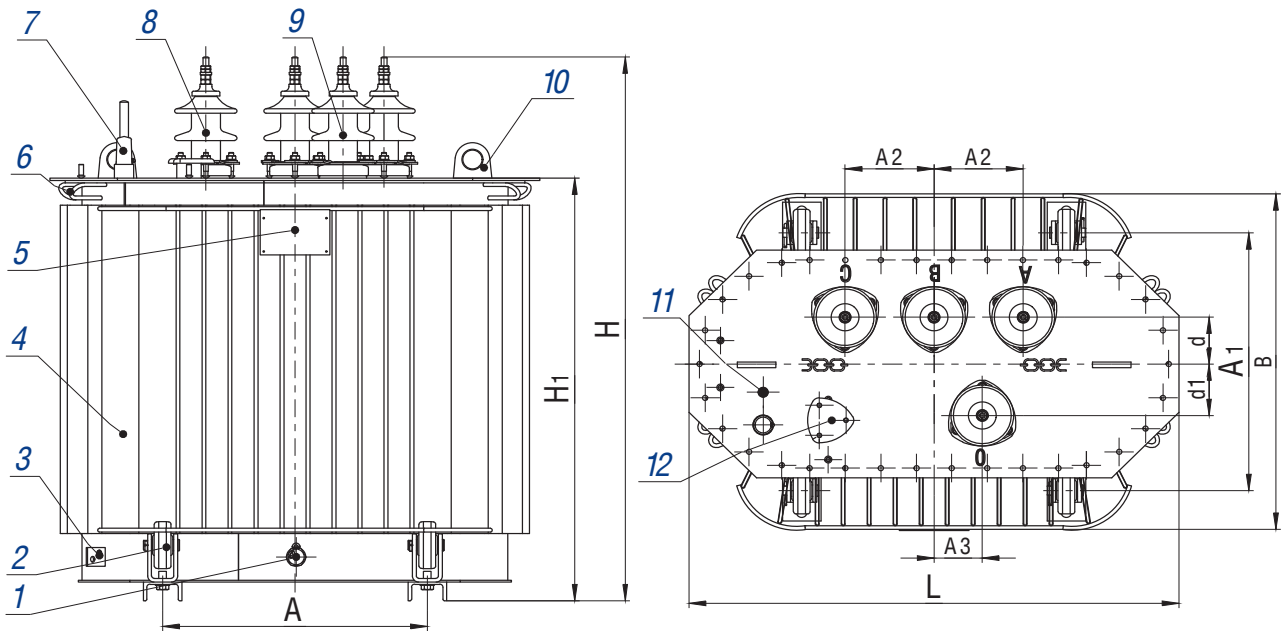
**Технические характеристики трансформаторов ТМГЗЗ-Н  
продолжение таблицы**

S, кВА	U, кВ	P <sub>хх</sub> , Вт	P <sub>кз</sub> , Вт	Z <sub>0</sub> , Ом	R <sub>0</sub> , Ом	X <sub>0</sub> , Ом	I <sub>max</sub> нейтрали 10 сек., А	L, мм	B, мм	H, мм	Полная масса, кг
630	6	515	5470	1.55	0.43	1.48	2720	1350	855	1415	1295
	10	655	5150	4.13	1.22	3.95	1520	1350	855	1415	1295
	15	550	5800	9.19	2.87	8.73	980	1350	855	1550	1300
	20	575	5420	18.36	4.70	17.75	880	1560	970	1930	1770
	35	530	7660	73.16	20.55	70.22	385	1560	970	1930	1740
1000	6	720	7650	1.24	0.25	1.22	4510	1520	1000	1435	1700
	10	720	7850	3.56	0.69	3.49	2570	1520	1000	1435	1700
	35	1000	8800	36.32	9.01	35.19	600	1650	1120	1900	2450
1250	10	1140	7950	2.88	0.55	2.83	3250	1820	1075	1540	2090
	20	1300	9900	6.30	2.10	6.00	1330	1500	1180	1850	2400
	35	1350	12000	17.50	7.75	15.69	600	1800	1200	2190	3300
1600	6	935	12500	0.76	0.16	0.74	7000	1500	1180	1840	2540
	10	1315	10490	2.16	0.45	2.11	4100	1500	1180	1720	2540
	35	1600	11800	19.53	5.69	18.70	970	1670	1220	2160	3400
2000	10	1610	12090	1.88	0.33	1.86	5000	2060	1210	1950	3150
2500	10	1890	15750	1.20	0.23	1.17	5750	2060	1300	2000	3980
2600	20	2090	15600	5.07	1.00	4.97	2850	2060	1300	2005	3985
3250	10	2100	20150	1.00	0.19	0.98	7350	2280	1450	2250	5050

**Трансформаторы ТМГЗЗ-Н на напряжение 6...10 кВ**

Мощность, кВ•А	Напряжение, кВ	Размеры, мм						
		H <sub>1</sub>	A	A <sub>1</sub>	A <sub>2</sub>	A <sub>3</sub>	d	d <sub>1</sub>
160	10	1215	450	450	185	185	110	110
250	6	910	550	550	185	100	100	110
	10	910	550	550	185	100	100	110
500	10	1135	660	660	265	–	140	–
630	10	1135	660	660	265	–	140	–
1000	10	1080	820	820	230	135	170	165
1250	10	1080	820	820	230	135	170	165
2500	10	1570	820	820	400	250	230	195

## Трансформаторы ТМГЗЗ–N мощностью 10...400 кВ·А

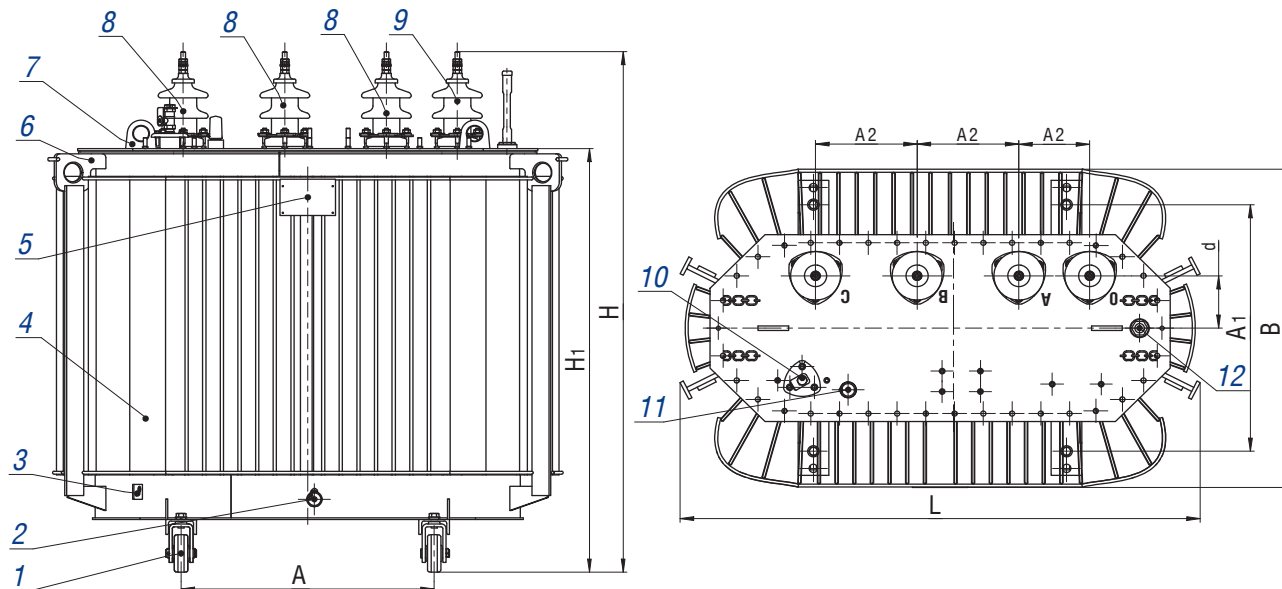


1 – пробка сливная; 2 – ролик транспортный (устанавливаются по заказу потребителя); 3 – зажим заземления; 4 – бак; 5 – табличка; 6 – скоба для крепления при транспортировании; 7 – маслоуказатель; 8 – линейные вводы; 9 – ввод нейтрали; 10 – серьга для подъема трансформатора; 11 – гильза для термометра; 12 – патрубок для заливки масла.

Графика рисунка соответствует трансформатору мощностью 250 кВ·А

При установке роликов транспортных размеры H, H1 увеличиваются на 94 мм.

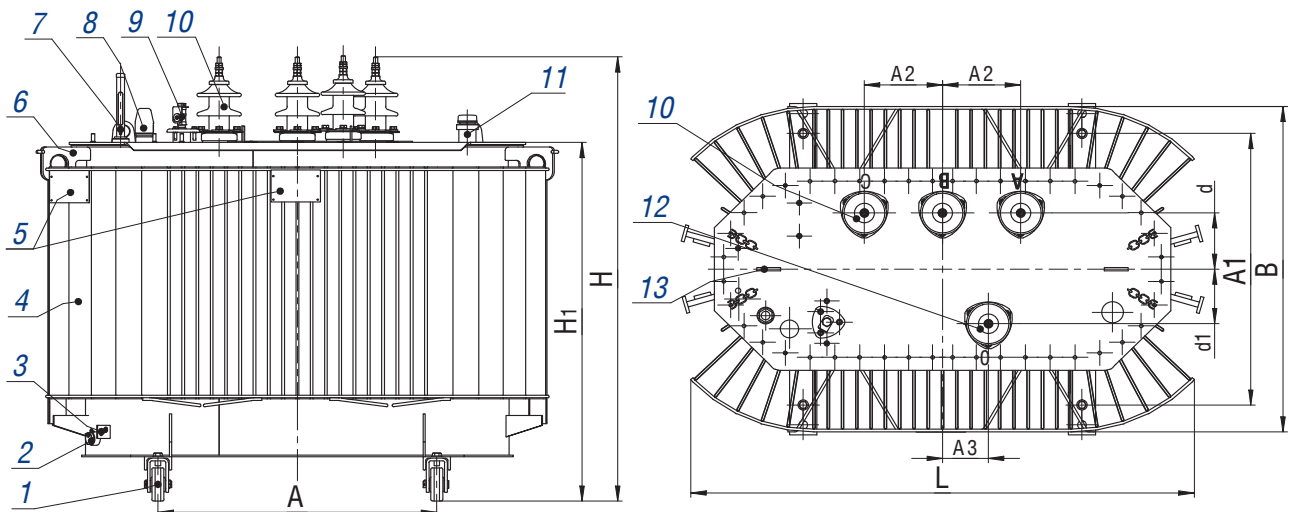
## Трансформаторы ТМГЗЗ–N мощностью 500...630 кВ·А



1 – ролики транспортные; 2 – пробка для слива масла; 3 – зажим заземления; 4 – бак; 5 – табличка; 6 – серьга для подъема трансформатора и для крепления трансформатора при транспортировании; 7 – серьга для подъема активной части с крышкой; 8 – линейные вводы; 9 – ввод нейтрали; 10 – патрубок для заливки масла; 11 – маслоуказатель; 12 – термометр жидкостный.

Графика рисунка соответствует трансформатору мощностью 500 кВ·А

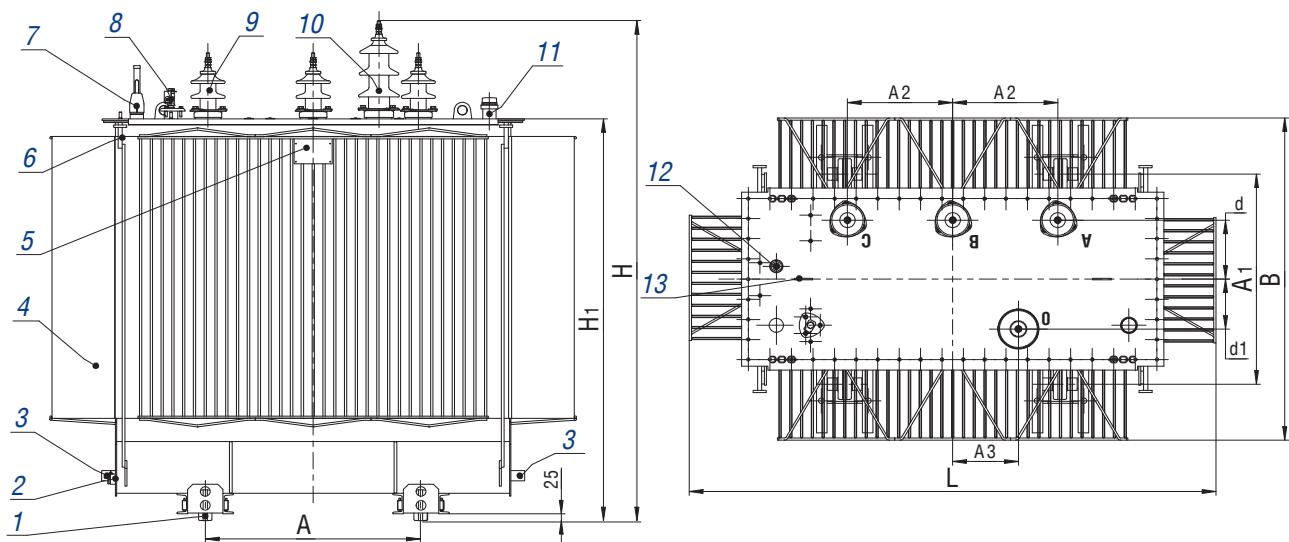
## Трансформаторы ТМГЗЗ–N мощностью 1000...1250 кВ·А



1 – ролик транспортный; 2 – пробка слива масла; 3 – зажим заземления; 4 – бак;  
5 – таблички; 6 – серьга для подъема трансформатора; 7 – термометр жидкостный;  
8 – маслоуказатель; 9 – патрубок для заливки масла; 10 – ввод ВН; 11 – пробивной предохранитель;  
12 – ввод НН; 13 – серьга для подъема активной части с крышкой трансформатора.

Графика рисунка соответствует трансформатору мощностью 1000 кВ·А

## Трансформаторы ТМГЗЗ–N мощностью 2500 кВ·А

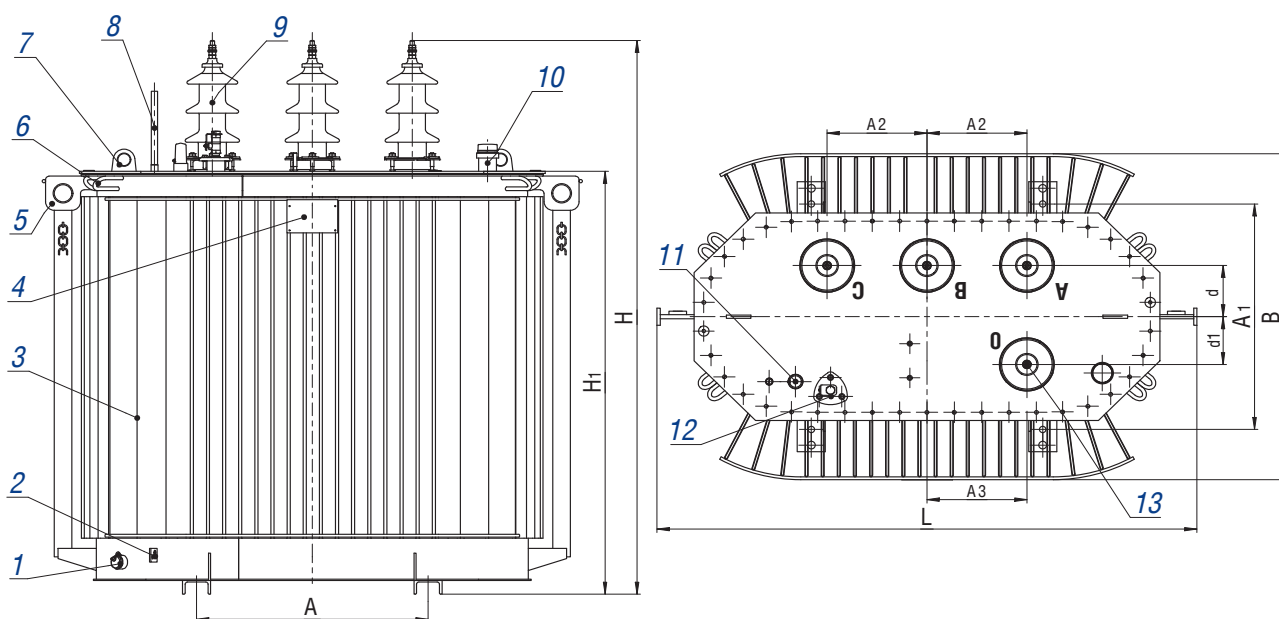


1 – ролик транспортный; 2 – пробка для слива масла; 3 – зажим заземления; 4 – бак;  
5 – табличка; 6 – серьга для подъема трансформатора и крепления трансформатора при транспортировании; 7 – маслоуказатель; 8 – заливочный патрубок; 9 – линейные вводы;  
10 – ввод нейтрали; 11 – предохранительный клапан сброса давления; 12 – термометр жидкостный; 13 – серьга для подъема крышки трансформатора.

## Трансформаторы ТМГЗЗ–N на напряжение 20 кВ

Мощность, кВ·А	Напряжение, кВ	Размеры, мм						
		H <sub>1</sub>	A	A <sub>1</sub>	A <sub>2</sub>	A <sub>3</sub>	d	d <sub>1</sub>
160	20	1010	550	550	300	300	120	120
400	20	1160	660	660	285	285	150	140
630	20	1250	660	660	285	285	150	140
1250	20	1410	820	820	270	135	170	160

## Трансформаторы ТМГЗЗ–N мощностью 160...630 кВ·А

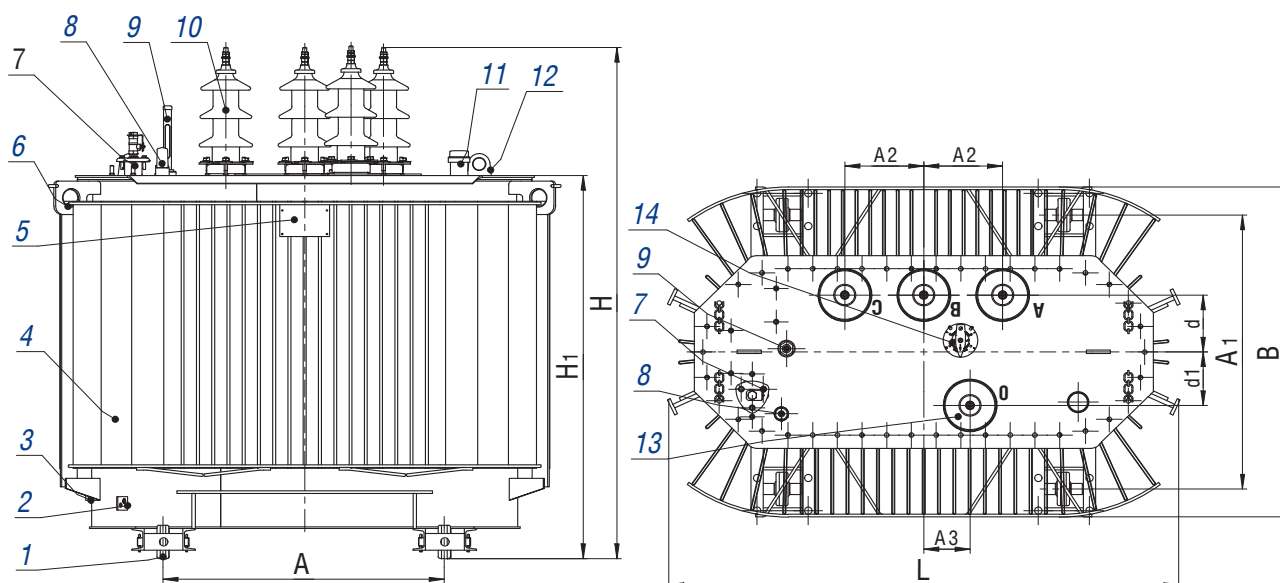


1 – пробка для слива масла; 2 – зажим заземления; 3 – бак; 4 – табличка; 5 – серьга для подъема трансформатора; 6 – серьга для крепления трансформатора при транспортировании; 7 – серьга для подъема активной части с крышкой; 8 – термометр жидкостный; 9 – линейные вводы; 10 – предохранительный клапан сброса давления; 11 – маслоуказатель; 12 – патрубок для заливки масла; 13 – ввод нейтрали.

Графика рисунка соответствует трансформатору мощностью 630 кВ·А

При установке роликов транспортных размеры H, H<sub>1</sub> увеличиваются на 94 мм

## Трансформаторы ТМГЗЗ–N мощностью 1250 кВ·А

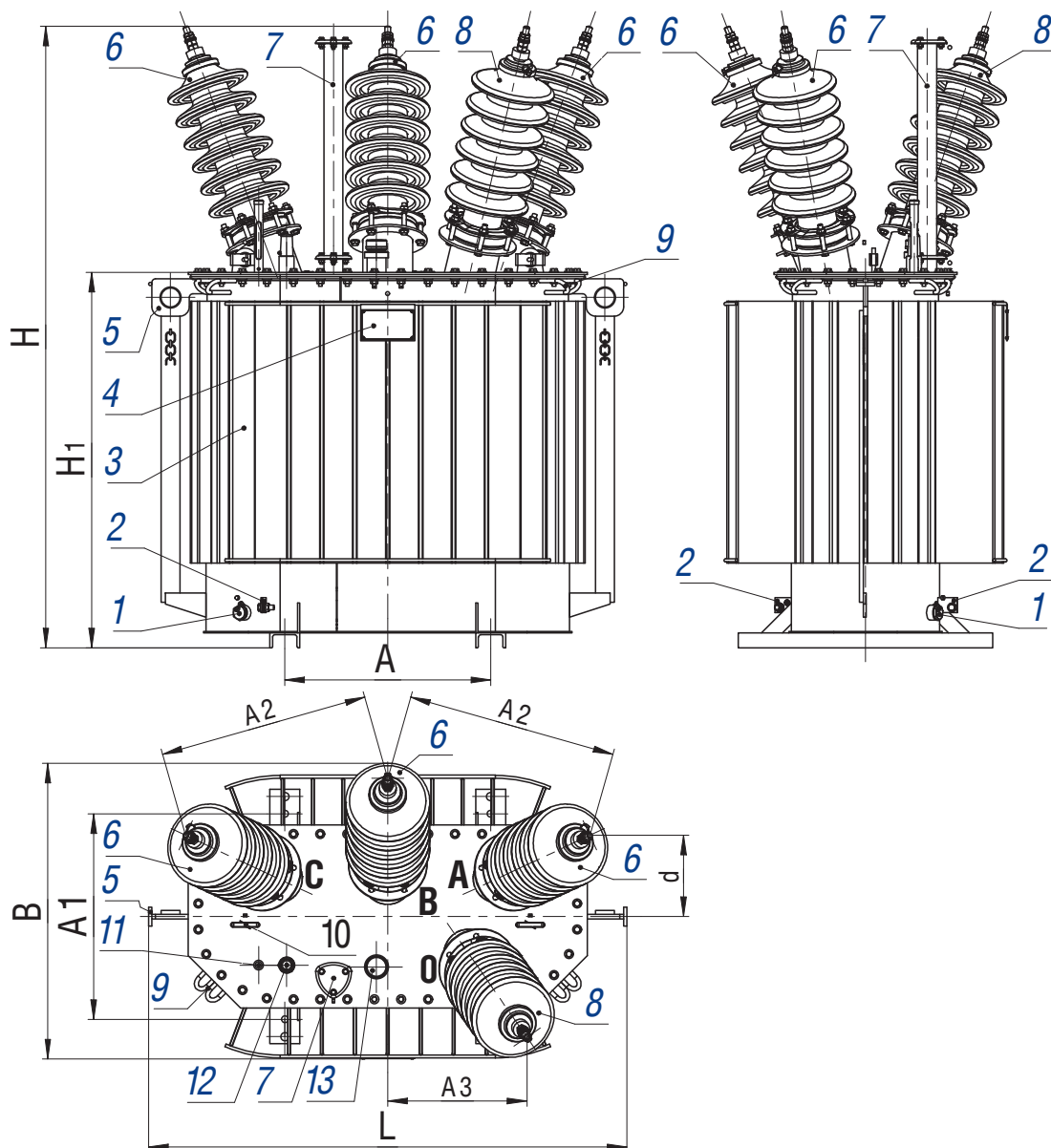


1 – ролик транспортный; 2 - зажим заземления; 3 - пробка сливная; 4 - бак; 5 - табличка;  
 6 - серьга для подъема трансформатора; 7 - патрубок для заливки масла;  
 8 - маслоуказатель; 9 – термометр жидкостный; 10 - ввод ВН; 11 - предохранительный клапан сброса давления; 12 - серьга для подъема активной части с крышкой трансформатора;  
 13 - ввод НН.

## Трансформаторы ТМГЗЗ–N на напряжении 35 кВ

Мощность, кВ·А	Напряжение, кВ	Размеры, мм						
		H <sub>1</sub>	A	A <sub>1</sub>	A <sub>2</sub>	A <sub>3</sub>	d	d <sub>1</sub>
160	35	1010	550	550	562	372	217	–
250	35	1010	550	550	562	372	217	–
400	35	1150	660	660	488	488	242	242
630	35	1255	660	660	430	150	217	–
1000	35	1420	820	820	500	250	200	195
2000	35	2047	1070	1070	500	250	240	195

## Трансформаторы ТМГЗЗ-Н мощностью 160...630 кВ·А

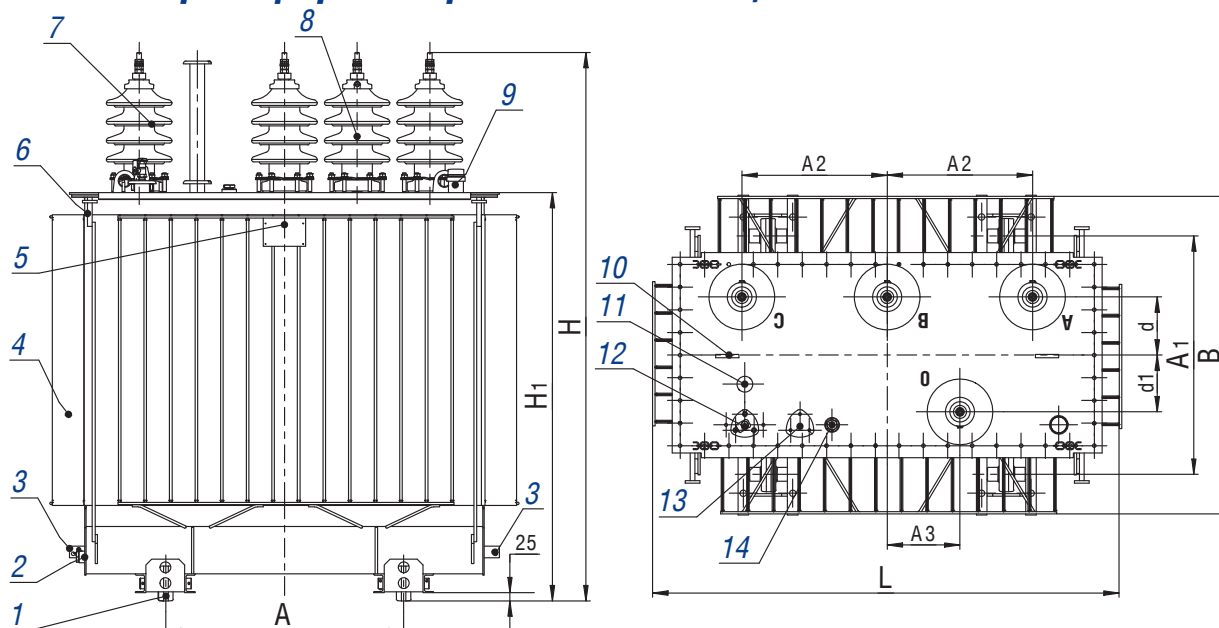


1-пробка для слива масла; 2-зажим заземления; 3-бак; 4-табличка; 5-серьга для подъёма трансформатора; 6-линейные вводы; 7-заливочный узел; 8-ввод нейтрали; 9-скоба для крепления трансформатора при транспортировании; 10-серьга для подъёма активной части с крышкой; 11-гильза для термометра; 12-маслоуказатель; 13-предохранительный клапан

Графика рисунка соответствует трансформатору мощностью 160 кВ·А  
При установке роликов транспортных размеры H, H1 увеличиваются на 94 мм

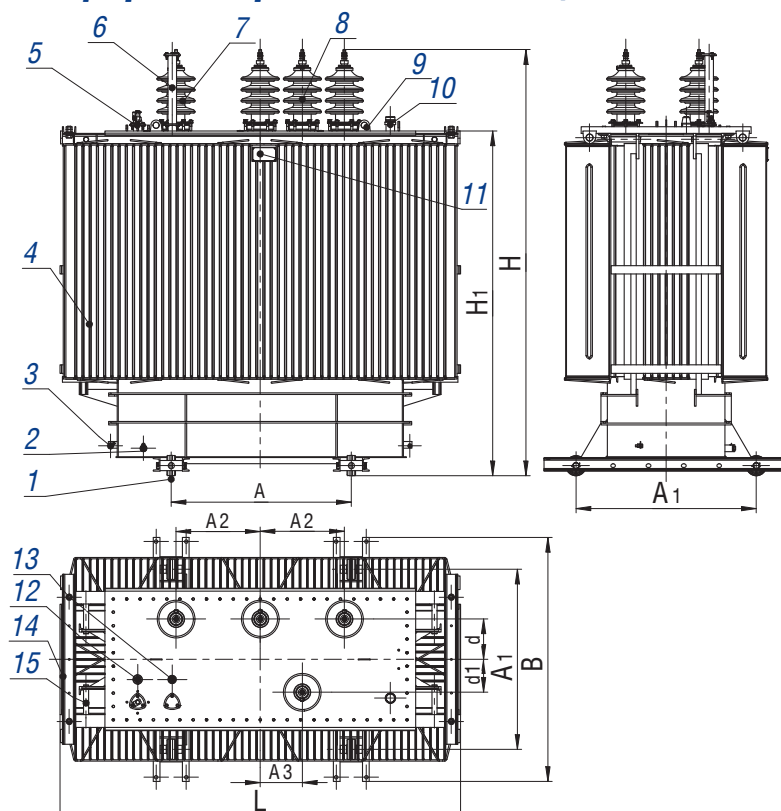


## Трансформаторы ТМГЗЗ–N мощностью 1000 кВ·А



1 – ролик транспортный; 2 – пробка для слива масла; 3 – зажим заземления; 4 – бак; 5 – табличка; 6 – серьга для подъема трансформатора; 7 – линейные вводы; 8 – ввод нейтрали; 9 – предохранительный клапан сброса давления; 10 – серьга для подъема активной части с крышкой трансформатора; 11 – маслоуказатель; 12 – патрубок для заливки масла; 13 – заливочный узел; 14 – гильза для термометра.

## Трансформаторы ТМГЗЗ–N мощностью 2000 кВ·А



1 – ролик транспортный; 2 – пробка для слива масла; 3 – зажим заземления; 4 – бак; 5 – патрубок с шаровым краном для установки мановакуумметра; 6 – заливочный узел; 7 – линейные вводы; 8 – ввод нейтрали; 9 – серьга для подъема крышки; 10 – предохранительный клапан; 11 – табличка; 12 – маслоуказатель; 13 – гильза для термометра; 14 – узел для крепления трансформатора при транспортировании; 15 – узел для подъема трансформатора.