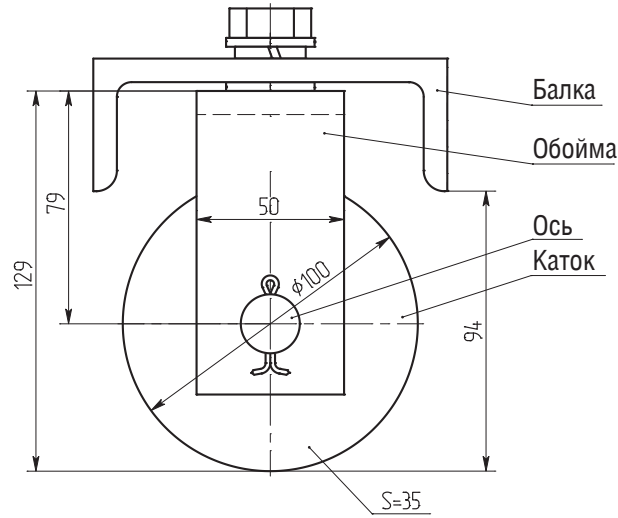
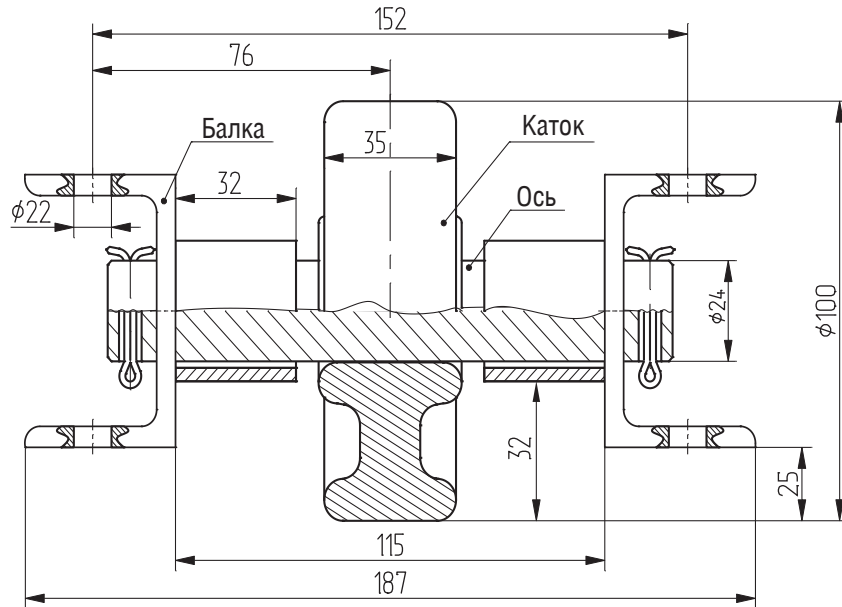


Ролики транспортные

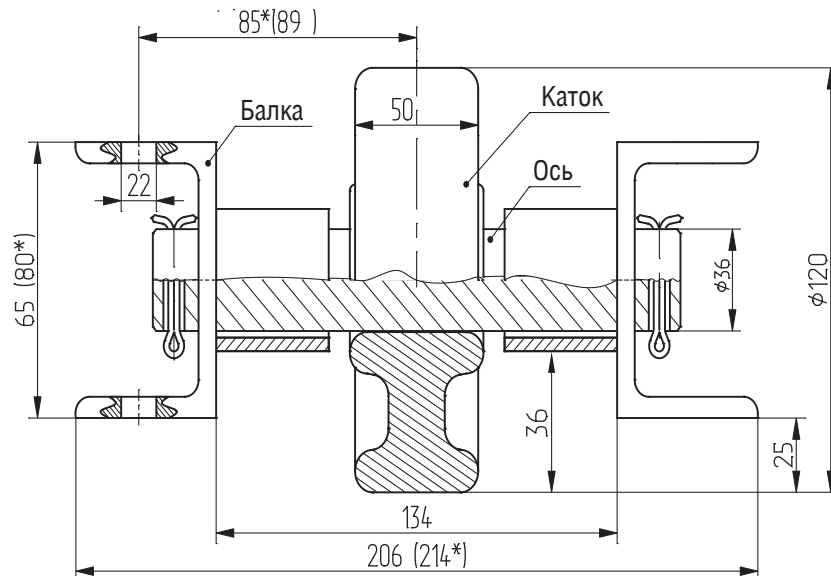
Для трансформаторов 160...400 кВ·А



Для трансформаторов 630 кВ·А



Для трансформаторов 1000...2500 кВ·А



* - для 1250, 1600, 2500 кВ·А