

Комплектные трансформаторные подстанции для нужд железных дорог

Данные трансформаторные подстанции (ТП) представляют собой однострансформаторные подстанции наружной установки и служат для приема электрической энергии переменного тока напряжением 6 (10) или 27,5 кВ, преобразования ее в электроэнергию напряжением 0,4 (0,23) кВ, а также электроснабжения и защиты электроприемников железнодорожных объектов (разъезды, устройства сигнализации, автоблокировки и т.д.) в районах с умеренным климатом (от минус 45 до плюс 40 °С).

ТП для потребителей железной дороги выполняются в следующих конструктивных исполнениях:

- **Мачтового типа.** Такие подстанции выпускаются мощностью 1,25...10 кВ·А на напряжение 6 (10) и 27,5 кВ и применяются для электроснабжения устройств сигнализации, централизации, автоблокировки, освещения и других маломощных потребителей железной дороги. Так как все оборудование располагается на опоре, доступ лиц (не имеющих отношения к обслуживанию) сведен до минимума.
- **С установкой на Т-образных железобетонных стойках.** Такие подстанции выпускаются мощностью 25...400 кВ·А и предназначены для электроснабжения разъездов, остановочных пунктов, переездов, линейнопутевых зданий, т.е. потребителей с большим потреблением электроэнергии. Установка на стойках позволяет отказаться от сооружения специальных площадок и бетонных фундаментов.

Высоковольтный ввод в подстанцию – воздушный; выводы отходящих линий – кабельные.

ТП подключается к ЛЭП посредством разъединителя (поставляется комплектно с подстанцией) и устанавливается на ближайшей опоре.

Подстанции всех конструктивных исполнений имеют ряд преимуществ по сравнению с аналогичными подстанциями других заводов–изготовителей:

- наличие электрических и механических блокировок (полный комплект), обеспечивающих безопасную работу обслуживающего персонала;
- установка на отходящих линиях автоматических выключателей вместо рубильников с предохранителями;
- обеспечение учета электрической энергии. По требованию заказчика возможна установка счетчика любой модификации;
- наличие защит от атмосферных перенапряжений, перегрузок и коротких замыканий;
- безопасность для окружающей среды;
- конструкция, способствующая быстрому монтажу и пуску на месте эксплуатации, а также быстрому демонтажу при изменении места установки;
- привлекательный эстетичный вид;
- комплектация подстанций современными трансформаторами герметичного исполнения (серии ТМГ) собственного производства.

КТПЖ

мощностью 25...400 кВ·А,
напряжением 27,5 кВ

Особенности КТПЖ:

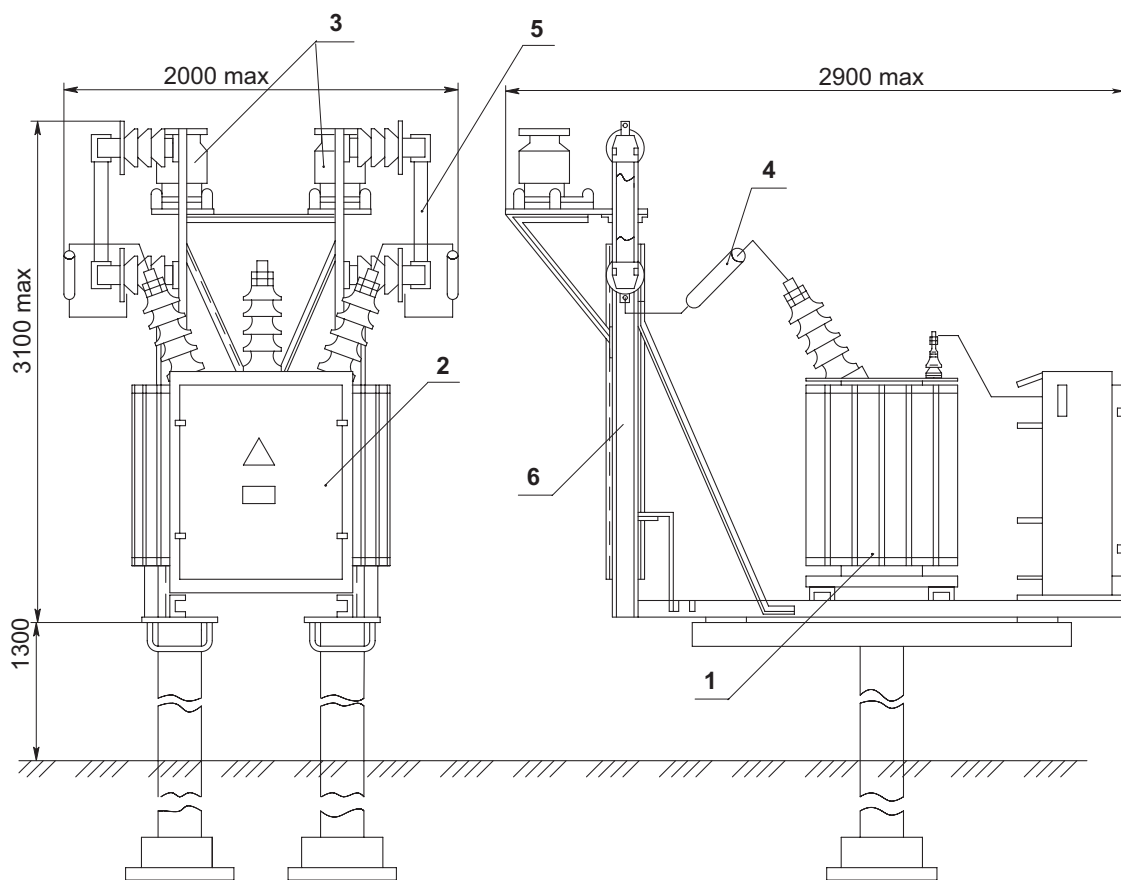
- подстанции мощностью 100...400 кВ·А обеспечивают учет активной и реактивной электрической энергии, подстанции мощностью 25 кВ·А – учет только активной электроэнергии;
- на отходящих линиях установлены стационарные автоматы;
- представляют собой трехфазные подстанции напряжением 27,5/0,4 кВ, питаемые по системе ДПР (два провода – рельс).

Основные технические параметры

Показатель		Значение			
Тип трансформатора		ТМГ			
Номинальная мощность трансформатора, кВ·А		25	100	250	400
Схема и группа соединения обмоток трансформатора		Y/Yн-0			
Номинальные токи отходящих линий, А	№ 1	16	63	100	100
	№ 2	16	63	100	100
	№ 3	16	100	100	250
	№ 4	–	–	250	400
Масса КТПЖ, кг		1300	1650	2060	2670
Масса трансформатора и РУНН, кг		1000	1350	1760	2370

Примечание – По требованию заказчика токи и количество отходящих линий могут быть изменены.

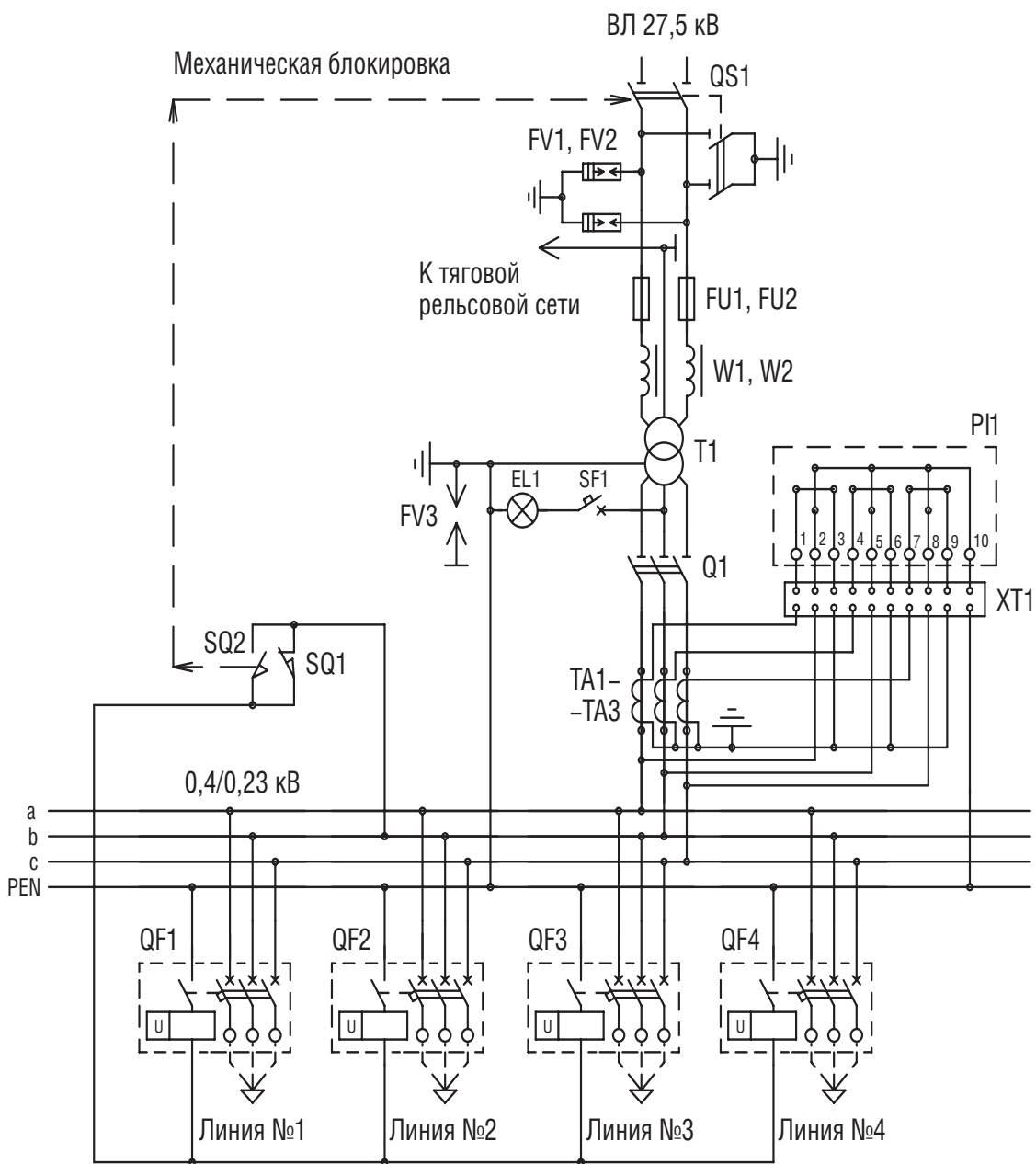
Габаритные, установочные размеры и масса КТПЖ



Примечание:

- 1 – трансформатор силовой;
- 2 – шкаф РУНН;
- 3 – ограничители перенапряжений;
- 4 – согласующий контур;
- 5 – предохранитель 35 кВ;
- 6 – металлоконструкция для крепления высоковольтной аппаратуры.

Схема электрическая принципиальная КТПЖ



Примечание:

Линия №4 устанавливается только для КТПЖ мощностью 250 и 400 кВ·А.