

ТРАНСФОРМАТОРЫ СЕРИИ ТСЗР

Трансформаторы серии ТСЗР (трехфазные, сухие, защищенные, разделительные) мощностью 1,6–40 кВ·А и ТСЗР(А) (трехфазные, сухие, защищенные, разделительные, с алюминиевыми обмотками) мощностью 16–40 кВ·А предназначены для питания выпрямительных схем, полупроводниковых преобразователей станков и лифтов, электрического инструмента и других устройств трехфазным напряжением, если требуется разделение цепей с помощью усиленной изоляции и обеспечение степени защиты источника питания от внешнего воздействия не ниже IP21.



Трансформаторы должны соответствовать требованиям СТБ МЭК 61558–1–2007.

Разделительные трансформаторы общего назначения с номинальными вторичными напряжениями свыше 50 В должны соответствовать МЭК 61558–2–4.

Безопасные разделительные трансформаторы – трансформаторы с номинальным вторичным напряжением до 50 В – должны соответствовать СТБ МЭК 61558–2–6–2006.

Схема и группа соединения обмоток Ун/Ун–0.

Схема и группа соединения обмоток трансформаторов ТСЗР 1,6...10(А) У/У–0.

Вид климатического исполнения – УХЛ2 по ГОСТ 15150–69.

Трансформаторы устойчивы к механическим воздействиям с максимальным ускорением 0,5g в диапазоне частот 0,5–35 Гц **при допустимой установке на горизонтальной плоскости.**

Трансформаторы рассчитаны на установку на высоте над уровнем моря не более 1000 м.

Исполнение трансформаторов: по условиям установки на месте работы – **автономные**, по стойкости к короткому замыканию – **нестойкие**.

Класс нагревостойкости изоляции по ГОСТ 8865–93:

– для трансформаторов мощностью от 1,6 до 10 кВ·А – В;

– для трансформаторов мощностью от 16 до 40 кВ·А – F.

По способу защиты от поражения электрическим током трансформаторы относятся к классу I по ГОСТ 12.2.007.0–75. Трансформаторы имеют степень защиты IP21 по ГОСТ 14254–96.

Для трансформаторов мощностью 1,6–4,0 кВ·А с первичными напряжениями 220–400 В и токами плавких вставок до 6,3 А включительно в качестве защитного устройства следует использовать замедленные плавкие вставки с условным обозначением “Т” в соответствии с МЭК 60127 – миниатюрные плавкие вставки высокой отключающей способности.

Для трансформаторов с токами плавких вставок свыше 6,3 А в качестве защитного устройства следует использовать плавкие вставки с задержкой времени с отключающей способностью во всем диапазоне типа “gD” в соответствии с МЭК 60269–1. Значение

номинального тока плавкой вставки и ее времятоковая характеристика должны соответствовать значениям, указанным в маркировке трансформатора.

Корректированный уровень звуковой мощности трансформаторов как при холостом ходе, так и при номинальной нагрузке не должен превышать 60 дБА.

Основные технические характеристики трансформаторов

Тип трансформатора	Номинальная мощность, кВ-А	Напряжение обмотки, В		Напряжение короткого замыкания, %	КПД, %	
		первичной	вторичной			
ТСЗР-1,6 УХЛ2	1,6	220; 230; 380; 400	12;19;22;24;36;42;85;127;133;170;220;230*;380**;400***	4,5	94,5	
ТСЗР-2,5 УХЛ2	2,5		19;22;24;36;42;85;127;133;170;220;230*;380**;400***	3,4	94,0	
ТСЗР-4,0 УХЛ2	4,0		36;42;85;127;133;170;220;230*;380**;400***	2,8	95,5	
ТСЗР-6,3 УХЛ2	6,3		220****;230*;380**;400***	2,4	96,0	
ТСЗР-10 УХЛ2	10			1,9	97,0	
ТСЗР-16 УХЛ2	16			2,6	97,0	
ТСЗР-25 УХЛ2	25		220;230;380;400	2,34	97,2	
ТСЗР-40 УХЛ2	40			2,0	97,8	
ТСЗР-1,6(А) УХЛ2	1,6		380	24;36;42;127;220;380	4,3	94,2
ТСЗР-2,5(А) УХЛ2	2,5				3,5	95,0
ТСЗР-4,0(А) УХЛ2	4,0	3,4			95,3	
ТСЗР-6,3(А) УХЛ2	6,3	2,7			96,6	
ТСЗР-10 (А) УХЛ2	10	36;42;127;220;380			2,2	97,3
ТСЗР-16(А) УХЛ2	16				3,5	97,0
ТСЗР-25(А) УХЛ2	25	380	220; 230; 380	2,6	97,2	
ТСЗР-40(А) УХЛ2	40			2,2	97,8	

*Только при номинальных напряжениях первичной обмотки 230 и 400 В

**Только при номинальном напряжении первичной обмотки 380 В

***Только при номинальном напряжении первичной обмотки 400 В

****Только при номинальных напряжениях первичной обмотки 220 и 380 В

Габаритные, установочные размеры и масса трансформаторов

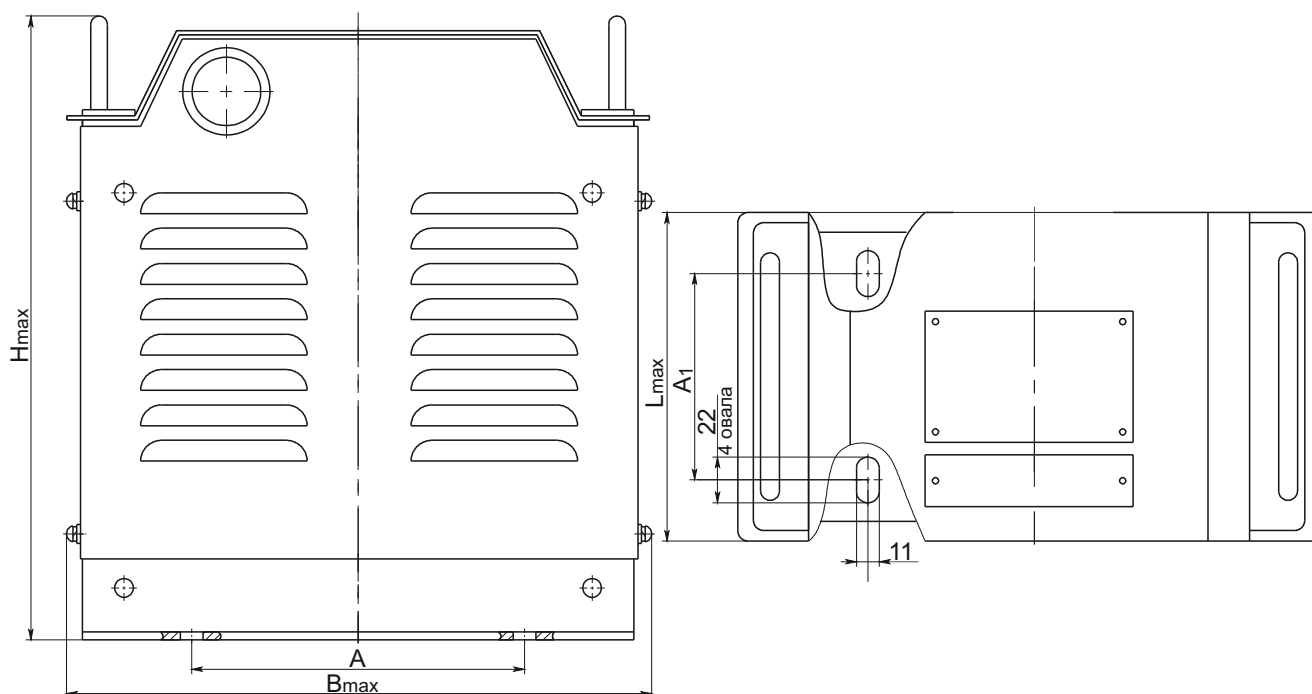


Рис. 1

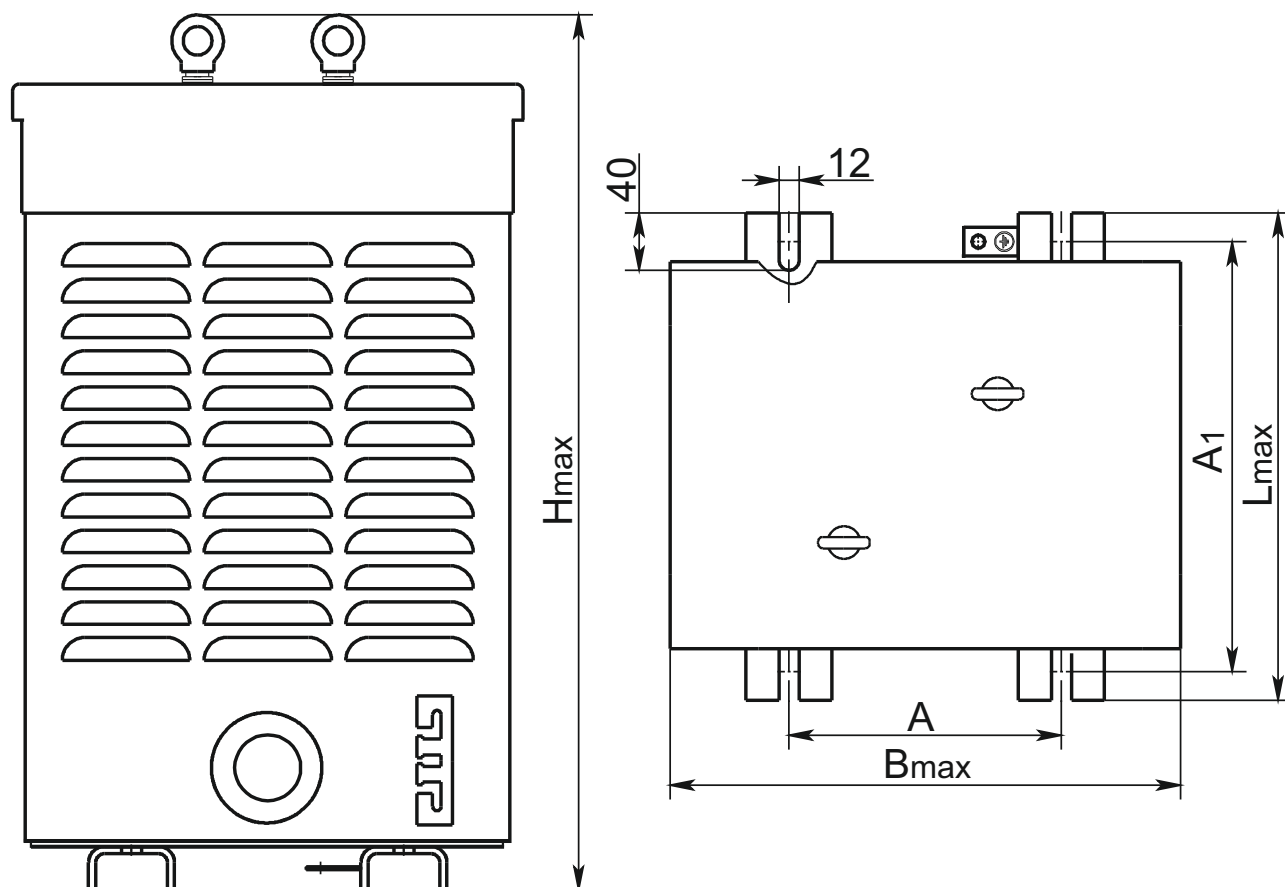


Рис. 2

Габаритные, установочные размеры и масса трансформаторов

Размеры в миллиметрах

Обозначение типа	Рисунок	B_{\max}	L_{\max}	H_{\max}	A	A_1	Масса, кг, не более
ТСЗР-1,6 УХЛ2	1	290	177	305	160	112	24
ТСЗР-1,6(A) УХЛ2							22,4
ТСЗР-2,5 УХЛ2			205			140	33
ТСЗР-2,5(A) УХЛ2							30,8
ТСЗР-4,0 УХЛ2		365	200	335	220	143	47
ТСЗР-4,0(A) УХЛ2							45,2
ТСЗР-6,3 УХЛ2		355	380	400	220	152	61
ТСЗР-6,3(A) УХЛ2							52
ТСЗР-10 УХЛ2		380	230	400	220	181	85
ТСЗР-10(A) УХЛ2							74
ТСЗР-16 УХЛ2	2	357	342	620	190	300	114
ТСЗР-25 УХЛ2		420		755	214		160
ТСЗР-40 УХЛ2		521		810	276		238
ТСЗР-16(A)УХЛ2		420		755	214		114
ТСЗР-25(A)УХЛ2		521		810	276		155
ТСЗР-40(A)УХЛ2							186

Изготовление трансформаторов с параметрами и схемой, отличными от указанных, возможно по согласованию между потребителем и изготовителем.

Пример записи трансформатора ТСЗР мощностью 16 кВ·А с напряжением первичной обмотки 380 В, вторичной обмотки 220 В, со схемой и группой соединения обмоток Ун/Ун-0 при заказе и в документации другого изделия

Трансформатор ТСЗР-16 УХЛ2 380/220 Ун/Ун-0 ТУ ВУ 100211261.060-2008.

То же, но с алюминиевыми обмотками:

Трансформатор ТСЗР-16(A) УХЛ2 380/220 Ун/Ун-0 ТУ ВУ 100211261.060-2008.