



Открытое акционерное общество
"МИНСКИЙ ЭЛЕКТРОТЕХНИЧЕСКИЙ ЗАВОД
ИМЕНИ В.И.КОЗЛОВА"

www.metz.by

Республика Беларусь
220037, г. Минск, ул. Уральская, 4

E-mail : omt@metz.by



002



ОКП 34 1220

ОКП РБ 31.20.32.000

**ПОДСТАНЦИИ ТРАНСФОРМАТОРНЫЕ
КОМПЛЕКТНЫЕ ТИПА КТПЖ
МОЩНОСТЬЮ 25, 100, 250, 400 кВ·А
НАПРЯЖЕНИЕМ 27,5/0,4 кВ**

Руководство по эксплуатации

ВИЕЛ.674821.001 РЭ

СОДЕРЖАНИЕ

Введение	3
1 Описание работа	4
1.1 Назначение изделие	4
1.2 Технические характеристики	6
1.3 Состав изделие	7
1.4 Устройство и работа	7
1.5 Маркировка и пломбирование	9
1.6 Упаковка	9
2 Использование изделия	10
2.1 Подготовка изделия к использованию	10
2.2 Меры безопасности при использовании изделия	11
3 Техническое обслуживание	12
4 Хранение и транспортирование	12
Приложение А Габаритные, установочные размеры и масса КТПЖ	13
Приложение Б Схема электрическая принципиальная КТПЖ	15
Приложение В Схема механических блокировок КТПЖ	17
Приложение Г Схема строповки КТПЖ 25,100,250 кВ·А	18
Приложение Д Схема строповки КТПЖ 400 кВ·А	19

Настоящее руководство по эксплуатации является документом, содержащим сведения по транспортированию, хранению и эксплуатации подстанций трансформаторных комплектных типа КТПЖ мощностью 25,100, 250,400 кВ·А (в дальнейшем именуемых КТПЖ). В необходимых случаях указывается конкретная мощность КТПЖ.

В дополнение к настоящему изданию следует пользоваться техническим описанием и инструкцией по эксплуатации силового трансформатора и комплектующей аппаратуры.

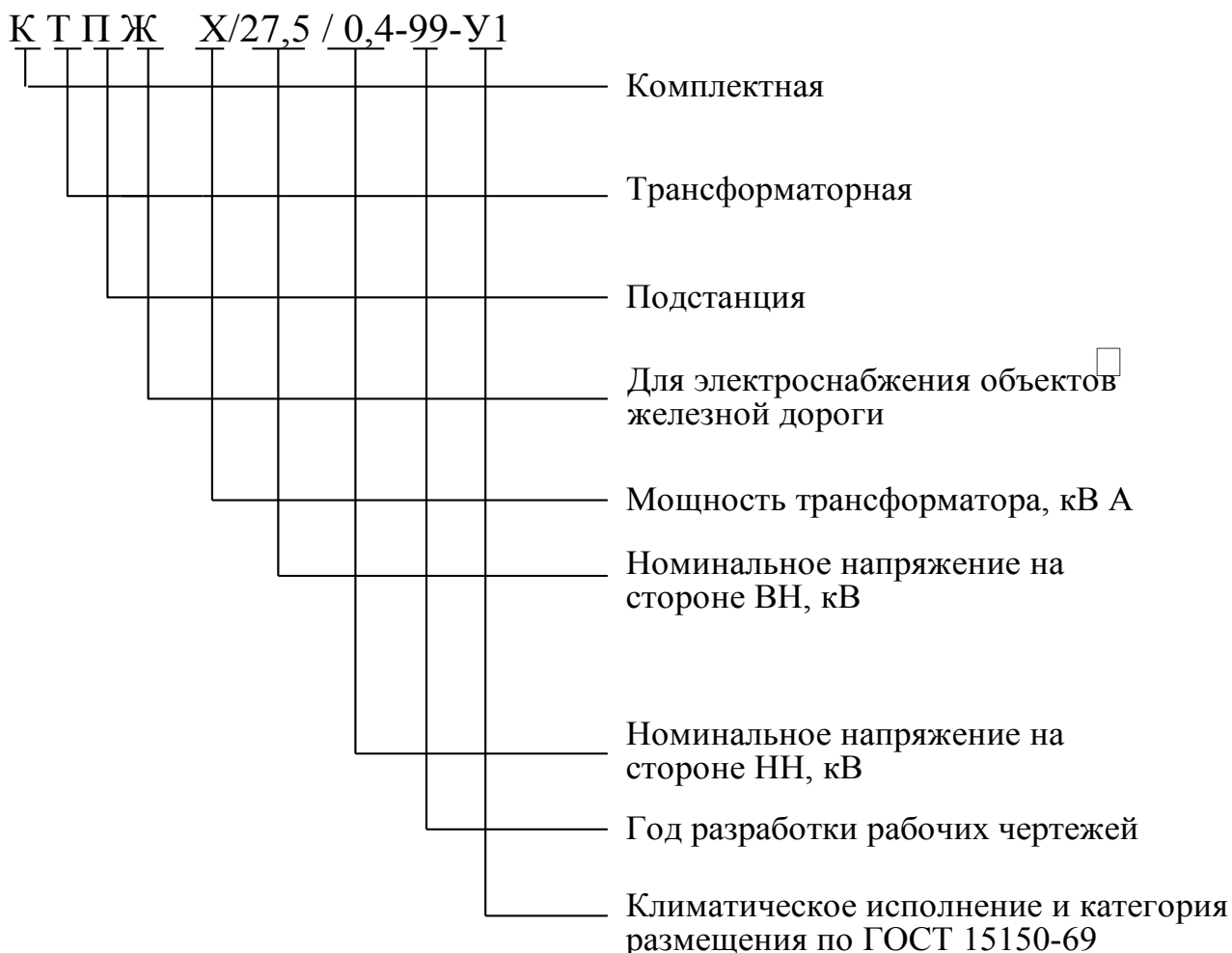
В связи с постоянным совершенствованием конструкции и технологии изготовления изделий в настоящей инструкции могут иметь место отдельные расхождения между описанием и конструкцией установок, не влияющие на работоспособность, технические характеристики и установочные размеры.

1 ОПИСАНИЕ И РАБОТА

1.1 НАЗНАЧЕНИЕ ИЗДЕЛИЯ

1.1.1 Подстанции трансформаторные комплектные типа КТПЖ мощностью 25, 100, 250 и 400 кВ·А представляют собой однострансформаторные подстанции наружной установки, питаемые по системе ДПР (два провода – рельс) и служат для приема электрической энергии трехфазного тока частоты 50 Гц напряжением 27,5 кВ, преобразования в электроэнергию напряжением 0,4 кВ и снабжения ею линейных потребителей железнодорожных станций, разъездов, остановочных пунктов, переездов, линейно-путевых зданий в районах с умеренным климатом.

Структура условного обозначения КТПЖ:



1.1.2 Нормальная работа КТПЖ обеспечивается в следующих условиях:

- а) высота над уровнем моря не более 1000 м;
- б) диапазон рабочей температуры окружающего воздуха от минус 45 °С до плюс 40 °С;
- г) тип атмосферы - II по ГОСТ 15150-69.

1.1.3 КТПЖ не предназначены:

- а) для работы в условиях тряски, вибрации, ударов и во взрывоопасной среде;
- б) для ввода питания со стороны низшего напряжения;
- в) для эксплуатации в агрессивных и специальных средах по ГОСТ 24682-81.

1.1.4 Пример записи обозначения КТПЖ мощностью 250 кВ·А при ее заказе и в документации другого изделия:

"КТПЖ –250/27,5/0,4-99-У1, ТУ РБ 05544590.043-99".

1.2 ТЕХНИЧЕСКИЕ ХАРАКТЕРИСТИКИ

1.2.1 Технические характеристики КТПЖ приведены в таблице 1.1

Таблица 1.1

Наименование параметра	Значение параметра			
	КТПЖ-25	КТПЖ-100	КТПЖ-250	КТПЖ-400
Тип трансформатора	ТМГ			
Схема и группа соединения обмоток трансформатора	У/Ун-0			
Номинальная мощность трансформатора, кВ·А	25	100	250	400
Номинальное напряжение на стороне ВН, кВ	27,5			
Номинальный ток трансформатора на стороне ВН, А	0,52	2,10	5,25	8,40
Номинальный ток плавкой вставки предохранителя на стороне ВН, А	2	8	10	16
Номинальное напряжение на стороне НН, кВ	0,4			
Номинальный ток трансформатора на стороне НН, А	36	144	361	577
Номинальные токи отходящих линий, А				
№ 1	16	63	100	100
№ 2	16	63	100	100
№ 3	16	100	100	250
№ 4	–	–	250	400

ПРИМЕЧАНИЕ:

1 Снижение тока нагрузки автоматических выключателей в зависимости от температуры окружающего воздуха в соответствии с требованиями руководства по эксплуатации на них;

2 Максимально допустимые нагрузки и допустимые аварийные перегрузки силового трансформатора – в соответствии с техническим описанием на него.

3 Допускается по согласованию с заказчиком установка выключателей с токами, отличающимися от указанных в таблице 1.1 а так же изменение количества отходящих линий. При этом КТПЖ должна соответствовать требованиям настоящих технических условий.

1.2.2 Выводы отходящих линий на стороне НН – кабельные, ввод на стороне ВН – воздушный.

1.2.3 Габаритные, установочные размеры и масса КТПЖ указаны в приложении А.

1.3 СОСТАВ ИЗДЕЛИЯ

КТПЖ состоит из:

- а) шкафа распреустройства низшего напряжения (шкаф РУНН) и силового трансформатора, собранных на одной раме;
- б) аппаратуры и монтажных частей – согласно комплекту монтажных частей.

1.4 УСТРОЙСТВО И РАБОТА КТПЖ

1.4.1 Конструктивно КТПЖ выполнена в виде металлоконструкции (в соответствии с приложением А), на раме которой установлены силовой трансформатор 1 и шкаф распреустройства низшего напряжения (РУНН) 2.

В верхней части металлоконструкции устанавливаются высоковольтные предохранители 3 и ограничители перенапряжений 4.

Конструкция КТПЖ предусматривает ее установку на железобетонных стойках.

1.4.2 КТПЖ подключается к контактной сети 27,5 кВ посредством разъединителя, который устанавливается на опоре контактной сети.

1.4.3 Присоединение к отходящим линиям 0,4 кВ осуществляется кабелем через отверстия с уплотнением в дне шкафа РУНН.

1.4.4 В шкафу РУНН расположена низковольтная аппаратура согласно принципиальной схеме (приложение Б).

1.4.5 РУНН закрывается дверью с samozапирающимися замками. Для закрепления в открытом положении на двери имеется фиксатор. В ручках-прижимах имеются отверстия, позволяющие запирать дверь навесными замками.

1.4.6 Для безопасности обслуживания аппаратуры, провода и ошиновка РУНН защищены панелями, которые крепятся на петлях.

1.4.7 С внешней стороны рамы, на задней стенке шкафа РУНН и на баке трансформатора предусмотрены пластины заземления 8.

1.4.8 Описание работы КТПЖ дано в соответствии с принципиальной электрической схемой (приложение Б).

КТПЖ имеет следующие виды защит.

На стороне ВН:

- а) от атмосферных и коммутационных перенапряжений;
- б) от междуфазных коротких замыканий.

На стороне НН:

а) от перегрузки и коротких замыканий линий 0,4 кВ;

б) от коротких замыканий цепей внутреннего освещения КТПЖ.

Для защиты силового трансформатора от междуфазных коротких замыканий установлены предохранители FU1 и FU2.

При использовании проводов 27,5 кВ в качестве волноводных для поездной радиосвязи установлены согласующие контуры W1 и W2.

Заземление опор контактной сети осуществляется через промежуток искровой FV3.

Учет электроэнергии на вводе 0,4 кВ осуществляется счетчиком P11, подключенным к трансформаторам тока ТА1...ТА3.

Освещение шкафа РУНН осуществляется лампой EL1, включаемой выключателем SF1.

Защита от перегрузки и коротких замыканий отходящих линий 0,4 кВ осуществляется комбинированными (максимальными токовыми и тепловыми) расцепителями выключателей QF1...QF3 – для КТПЖ 25 и 100 кВ·А и QF1...QF4 – для КТПЖ 250 и 400 кВ·А.

1.4.9 В КТПЖ имеются электрические и механические блокировки, предотвращающие:

а) включение заземляющих ножей разъединителя при включенных главных ножах;

б) включение главных ножей разъединителя при включенных заземляющих ножах;

в) отключение рубильника под нагрузкой;

г) отключение разъединителя под нагрузкой;

1.4.9.1 Блокировки по п.п. 1.4.9 а) и 1.4.9 б) обеспечиваются конструкцией разъединителя.

1.4.9.2 Блокировка по п.п. 1.4.9 в) работает следующим образом (приложение В).

При открывании верхней защитной панели, установленной в шкафу РУНН, размыкающие контакты выключателя SQ1 замыкаются и отключают автоматические выключатели линий QF1...QF3 – для КТПЖ мощностью 25 и 100 кВ·А и QF1...QF4 – для КТПЖ мощностью 250 и 400 кВ·А.

Положение контактов выключателя SQ1 показано при открытой верхней защитной панели.

1.4.9.3 Блокировки по п.п. 1.4.9 г) обеспечиваются применением двух блок-замков с одинаковым секретом Б4: один установлен на приводе главных ножей разъединителя; второй блок-замок установлен в шкафу РУНН. К блок-замкам имеется один ключ, который во время работы КТПЖ находится в блок-замке в шкафу РУНН.

Блокировка работает следующим образом (см. приложение В). При открывании верхней защитной панели в шкафу РУНН происходит отключение нагрузки согласно п .1.4.9. в). Для отключения разъединителя необходимо снять ключ с блок-замка в шкафу РУНН, этим ключом разблокировать привод главных ножей разъединителя и отключить разъединитель.

Ручное включение автоматических выключателей линий QF1...QF3 для КТПЖ мощностью 25 и 100 кВ·А и QF1...QF4 – для КТПЖ мощностью 250 и 400 кВ·А возможно только при установке ключа с секретом Б4 в блок-замок, расположенный в РУНН и повороте его до положения выхода штока из блок-замка, что обеспечивает размыкание контактов путевого выключателя SQ2 в цепи независимых расцепителей автоматических выключателей.

1.5 МАРКИРОВКА И ПЛОМБИРОВАНИЕ

1.5.1 КТПЖ имеет табличку (заводской щиток), содержащую данные в соответствии с требованиями ГОСТ 14695-80. При этом дополнительно указаны:

- частота сети;
- масса КТПЖ.

1.5.2 Непосредственно на поверхности КТПЖ - по ГОСТ14192-96 и ГОСТ14695 -80 - окраской по трафарету нанесены манипуляционные знаки "*Место строповки*", "*Хрупкое. Осторожно*", "*Верх*" и "*Центр тяжести*".

1.5.3 КТПЖ поставляются с закрытыми и опломбированными дверями шкафа РУНН.

1.6 УПАКОВКА

1.6.1 КТПЖ поставляются без транспортной упаковки.

КМЧ и ЗИП упаковываются в картонные коробки и укладываются в деревянные ящики. Техническая документация упаковывается в полиэтиленовый пакет и укладывается в шкаф РУНН.

Допускается упаковка составных частей КТП и ЗИП в другую тару, обеспечивающую сохранность изделия при транспортировании, хранении и погрузочно-разгрузочных работах.

2 ИСПОЛЬЗОВАНИЕ ИЗДЕЛИЯ

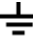
2.1 ПОДГОТОВКА ИЗДЕЛИЯ К ИСПОЛЬЗОВАНИЮ

2.1.1 Порядок установки

2.1.1.1 КТПЖ должна устанавливаться в соответствии с разработанными проектными организациями проектами привязки КТПЖ с обеспечением требований "Правил устройства электроустановок", в том числе в части расстояния от уровня земли до открытых токоведущих частей КТПЖ;

2.1.1.2 Строповку при подъеме КТПЖ необходимо осуществлять в соответствии с приложениями Г и Д.

2.1.2 Подготовка к работе и включение в сеть

2.1.2.1 Смонтированная на месте эксплуатации КТПЖ должна быть заземлена в соответствии с требованиями ПУЭ. Заземляющие проводники должны присоединяться к местам заземления, обозначенным знаком «» на корпусе КТПЖ.

2.1.2.2 Перед вводом в эксплуатацию необходимо:

а) установить и закрепить раму (со шкафом РУНН и силовым трансформатором) на железобетонных стойках;

б) согласно приложения А, используя ведомость ЗИП и комплект монтажных частей, собрать металлоконструкцию, установить высоковольтные и низковольтные аппараты;

в) установить высоковольтный разъединитель с приводом на опоре контактной сети;

г) подготовить силовой трансформатор к работе в соответствии с руководством по эксплуатации на него;

д) подготовить ограничители перенапряжений к работе в соответствии с руководством по эксплуатации на них;

е) регулировку аппаратов, входящих в состав КТПЖ, производить в соответствии с РЭ или ТО на данные аппараты.

2.1.2.3 Перед включением в сеть:

а) проверить наличие и техническое состояние заземления;

б) проверить сопротивление изоляции, которое должно быть для цепей до 1000 В – не менее 1 МОм, для цепей выше 1000 В – не менее 1000 МОм;

в) проверить исправность предохранителей;

г) проверить работу блокировочных замков;

д) проверить целостность и исправность аппаратуры и монтажа;

е) произвести осмотр и наладку автоматических выключателей согласно руководствам по эксплуатации на них;

ж) произвести осмотр силового трансформатора согласно руководство по эксплуатации на него.

2.1.2.4 Первое включение на рабочее напряжение разрешается производить после выполнения требований, указанных в настоящей инструкции, а также приемки КТПЖ организацией, располагающей соответствующими правами.

2.1.2.5 Последовательность операций при включении КТПЖ в сеть:

- а) установить все автоматические выключатели в отключенное положение. Рубильник отключить;
- б) снять ключ с блок-замка с секретом Б4 в шкафу РУНН;
- в) снять переносное заземление и закрыть дверь шкафа РУНН;
- г) разблокировать заземляющие ножи разъединителя и отключить их;
- д) ключом, снятым с блок-замка с секретом Б4 в шкафу РУНН, разблокировать привод главных ножей разъединителя, включить их, зафиксировав в этом положении блок-замком;
- е) открыть дверь шкафа РУНН и проверить наличие напряжения включением лампы освещения;
- ж) ключ, снятый с блок-замка с секретом Б4 привода главных ножей разъединителя, вставить в блок-замок шкафа РУНН и повернуть;
- и) включить рубильник;
- к) закрыть панели защиты в шкафу РУНН;
- л) включить автоматические выключатели линий 0,4 кВ;
- м) проверить работу электрической блокировки, для чего открыть верхнюю панель защиты, при этом должны отключиться автоматические выключатели;
- н) закрыть наружную дверь шкафа РУНН.

2.1.2.6 Установленная на месте эксплуатации КТПЖ должна быть заземлена в соответствии с требованиями ПУЭ и инструкции по заземлению устройств электроснабжения на электрифицированных железных дорогах.

2.2 МЕРЫ БЕЗОПАСНОСТИ ПРИ ИСПОЛЬЗОВАНИИ ИЗДЕЛИЯ

2.2.1 При обслуживании КТПЖ необходимо соблюдать ПТЭ и ПТБ, а также выполнять указания настоящей инструкции, «Инструкции по заземлению устройств электроснабжения на электрифицированных железных дорогах», инструкций по эксплуатации трансформаторов и аппаратуры, входящей в КТПЖ.

2.2.2 Обслуживающий персонал должен помнить, что:

- а) после исчезновения напряжения на установке, оно может быть восстановлено без предупреждения как при нормальной эксплуатации, так и в аварийных случаях. Поэтому при исчезновении напряжения запрещается производить какие-либо работы, касаться токоведущих частей, не обеспечив необходимых мер безопасности;

б) при открывании защитных панелей в РУНН на аппаратах напряжение не снимается;

в) включив заземляющие ножи разъединителя, необходимо повернуть ключ в блок-замке привода заземляющих ножей и вынуть ключ из блок-замка.

2.2.3 При выполнении ремонтных работ в шкафу РУНН необходимо отключить рубильник Q1 и наложить переносное заземление на шины 0,4 кВ в установленных для этого местах со стороны нижних выводов рубильника.

3 ТЕХНИЧЕСКОЕ ОБСЛУЖИВАНИЕ

3.1 Эксплуатация и обслуживание КТПЖ должны производиться в соответствии с правилами безопасности Российской Федерации ("Межотраслевыми правилами по охране труда (Правила Безопасности) при эксплуатации электроустановок", ПОТРМ-016-2001, РД153-34.0-03.150-00) и правилами безопасности Республики Беларусь ("ПТБ при эксплуатации электроустановок потребителей", "ПТБ при эксплуатации электроустановок") и эксплуатационной документации, поставляемой комплектно с КТПЖ.

3.2 Осмотры, чистка изоляции оборудования, планово-предупредительные ремонты и профилактические испытания должны производиться в сроки, определяемые вышеуказанными и местными инструкциями.

3.3 При осмотрах особое внимание следует обращать на состояние контактных соединений, исправность заземления, состояние изоляции (загрязненность, наличие трещин, следов разрядов и прочее).

3.4 Загрязненную фарфоровую изоляцию аппаратов следует очищать ветошью, смоченной в бензине или другом растворителе. Поверхность изоляторов после чистки вытирается насухо.

4 ХРАНЕНИЕ И ТРАНСПОРТИРОВАНИЕ

4.1 КТПЖ поставляется в виде двух транспортных мест:

а) шкаф РУНН и трансформатор, установленные на одной раме;

б) аппаратура и монтажные части, упакованные в ящик.

4.2 КТПЖ хранят на открытом воздухе или под навесом.

4.3 КТПЖ поставляются с закрытыми и опломбированными дверями шкафа РУНН.

4.4 КТПЖ транспортируются на открытых железнодорожных платформах. Допускается транспортирование автомобильным транспортом при скорости, исключающей повреждение изделия.

ПРИЛОЖЕНИЕ А
(обязательное)
ГАБАРИТНЫЕ, УСТАНОВОЧНЫЕ РАЗМЕРЫ И МАССА КТПЖ

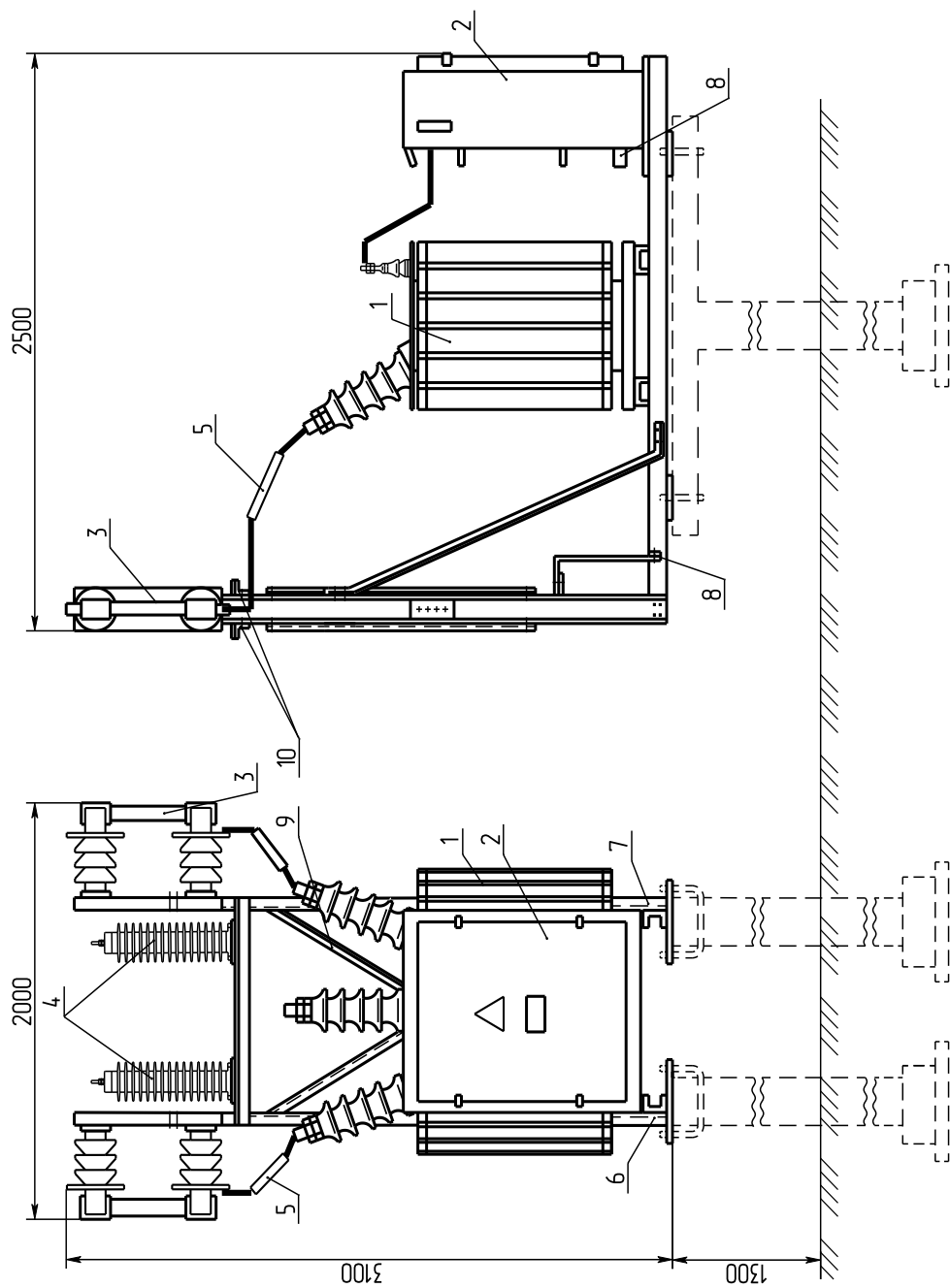


Рисунок А.1 - Габаритные размеры и масса КТПЖ

Поз.	Наименование	Количество	Примечание
1	Трансформатор силовой	1	
2	Шкаф РУНН	1	
3	Предохранитель высоковольтный	2	
4	Ограничитель перенапряжений	2	
5	Согласующий контур	2	
6	Кронштейн	1	
7	Кронштейн	1	
8	Пластина заземления	3	
9	Уголок	2	
10	Уголок	2	

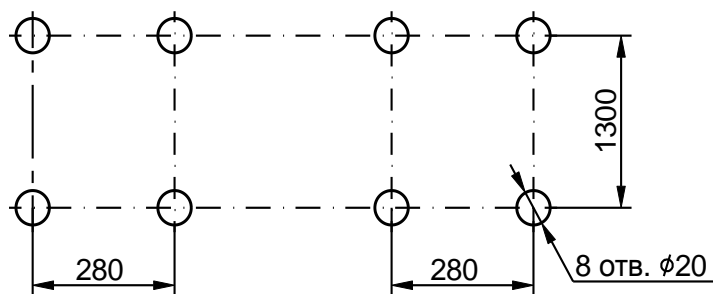
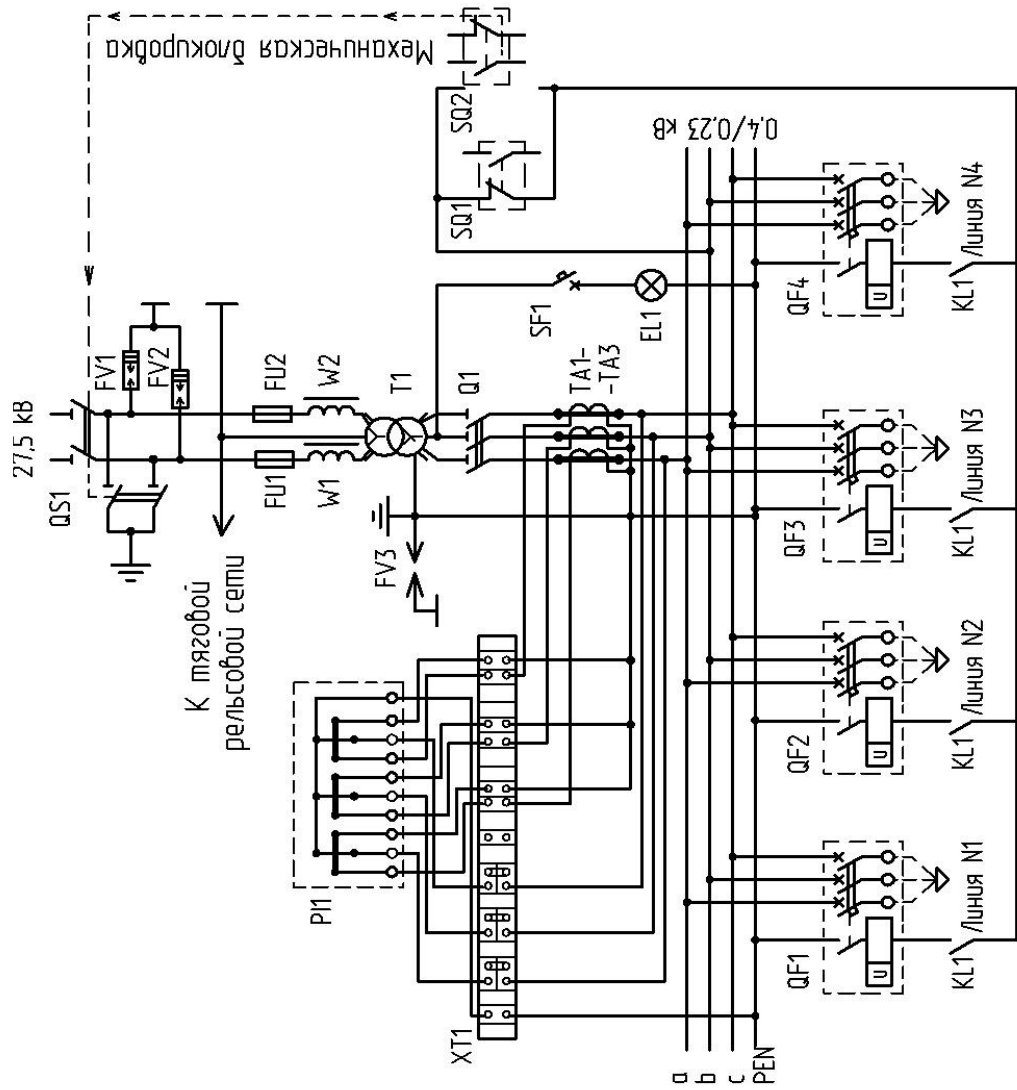


Рисунок А.2 – Установочные размеры для крепления КТПЖ

ПРИЛОЖЕНИЕ Б
(обязательное)
СХЕМА ЭЛЕКТРИЧЕСКАЯ ПРИНЦИПИАЛЬНАЯ КТПЖ



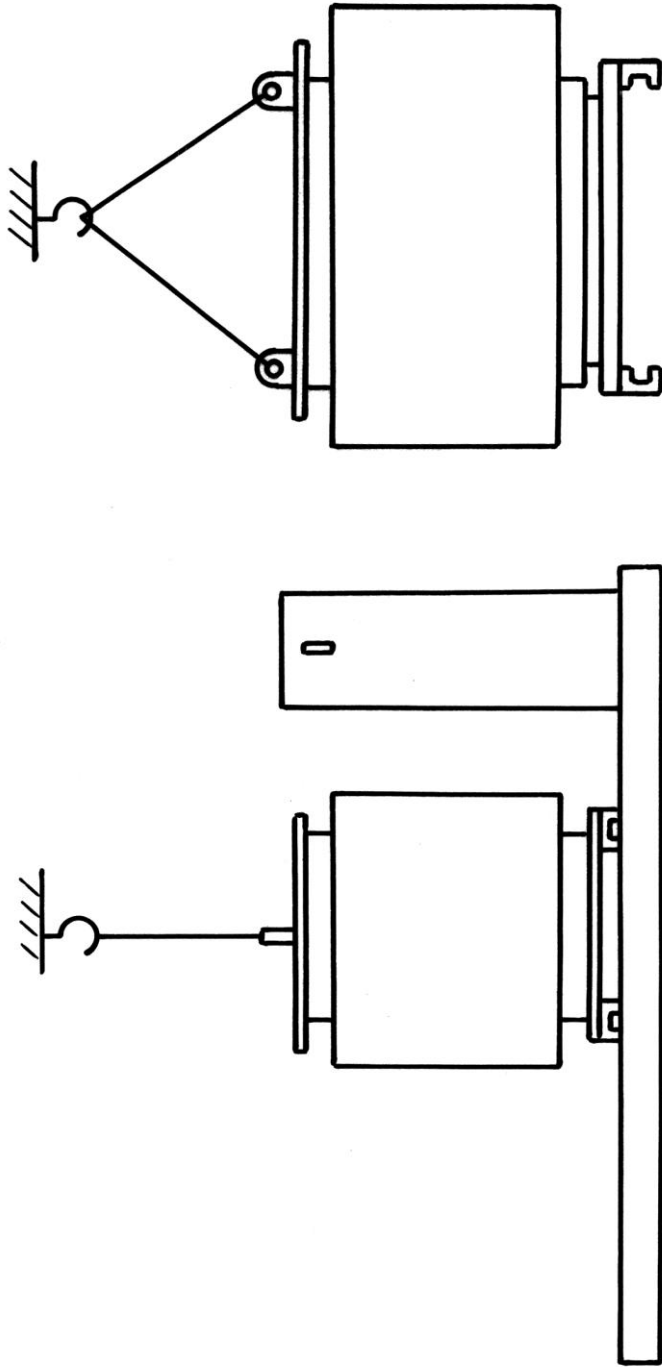
Примечание – Линия N4 только для КТПЖ мощностью 250 и 400 кВА.

Таблица Б.1 Перечень аппаратуры применяемой в КТПЖ

Обозначение	Наименование	Кол-во	Примечание
<i>EL1</i>	Светильник	1	
<i>FV3</i>	Промежуток искровой	1	
<i>FU1-FU2</i>	Предохранитель высоковольтный	2	
<i>FV1, FV2</i>	Ограничитель перенапряжений	2	
<i>QF1-QF4</i>	Выключатель автоматический	4	
<i>PII</i>	Счетчик электроэнергии	1	
<i>Q1</i>	Рубильник	1	
<i>SF1</i>	Выключатель автоматический	1	
<i>QS1</i>	Разъединитель двухполюсный	1	
<i>T1</i>	Трансформатор силовой	1	
<i>TA1-TA3</i>	Трансформатор тока	3	
<i>SQ1, SQ2</i>	Выключатель путевой	2	
<i>W1, W2</i>	Контур согласующий	2	

ПРИЛОЖЕНИЕ Г
(обязательное)

СХЕМА СТРОПОВКИ КТПЖ 25, 100, 250 кВ·А



ПРИЛОЖЕНИЕ Д
(обязательное)

СХЕМА СТРОПОВКИ КТПЖ 400 кВ·А

