



**Минский электротехнический завод  
имени В. И. Козлова**

ул. Уральская, 4, г. Минск, 220037, Республика Беларусь  
т/ф: (+375 17) 375 95 03, 375 91 15, 361 96 02  
E-mail: omt@metz.by                      <https://www.metz.by>

**Технические характеристики трансформатора  
ТМГ11-2500/35-УХЛ1, 35/10, кВ (35/6,3 кВ) , У/Д-11**

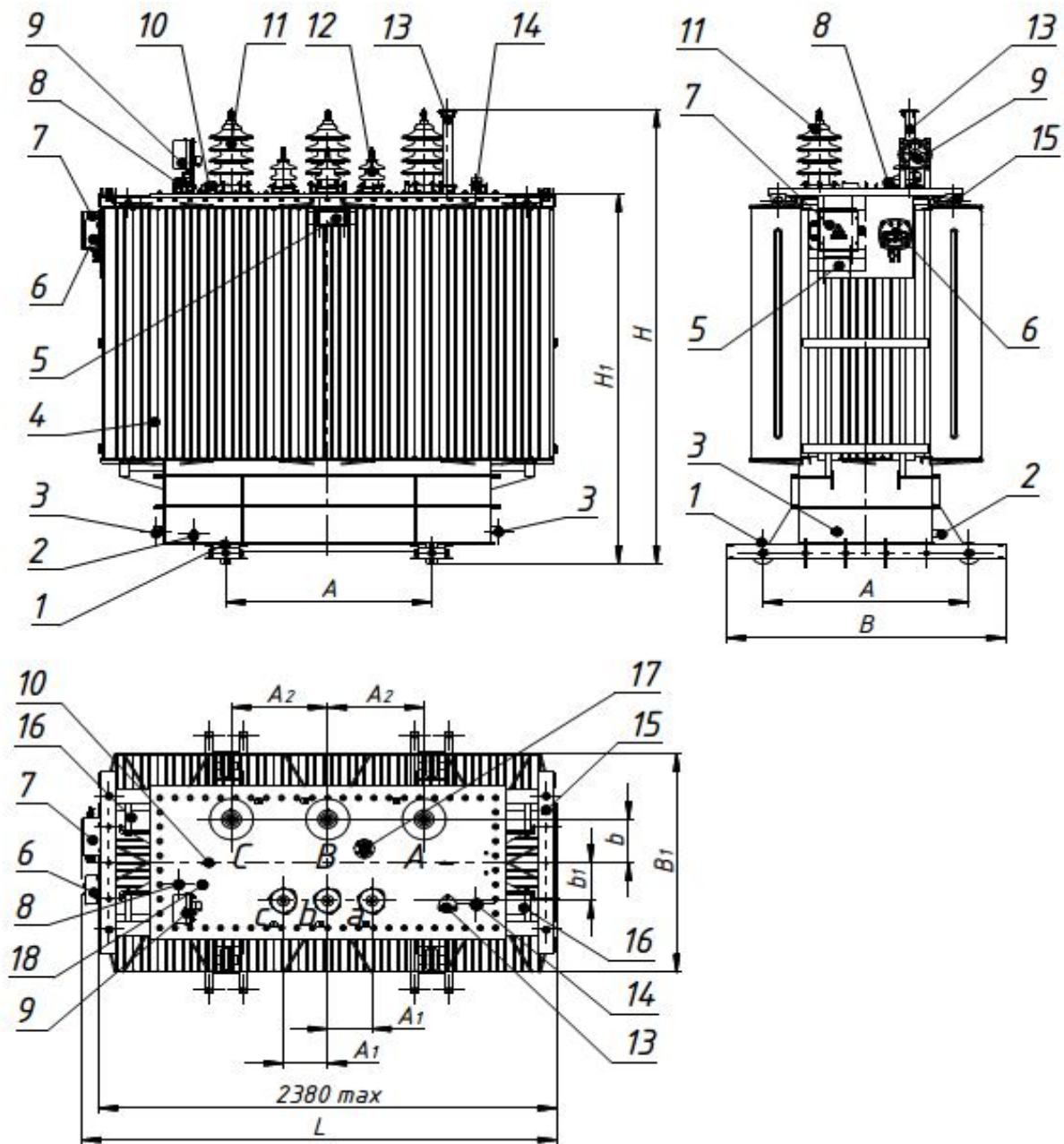
Номинальная мощность, кВА	Напряжение, кВ		Схема и группа соединения обмоток	Потери х.х., Вт	Потери к.з., Вт	Напряжение к.з., %	Масса масла, кг	Полная масса, кг (+10%)
	ВН	НН						
2500	35	6,3 10,5	У/Д –11	3000	23500	6,0	1825	6700

**Габаритные, установочные и присоединительные размеры**

В миллиметрах

Тип трансформатора	L	B	B <sub>1</sub>	H	H <sub>1</sub>	A	A <sub>1</sub>	A <sub>2</sub>	b	b <sub>1</sub>
ТМГ11 – 2500/35 –У1(УХЛ1) с приборами	2500	1455	1210	2550	2045	1070	230	500	240	210
ТМГ11 – 2500/35 –У1(УХЛ1) с реле DMCR 3.0	2380									

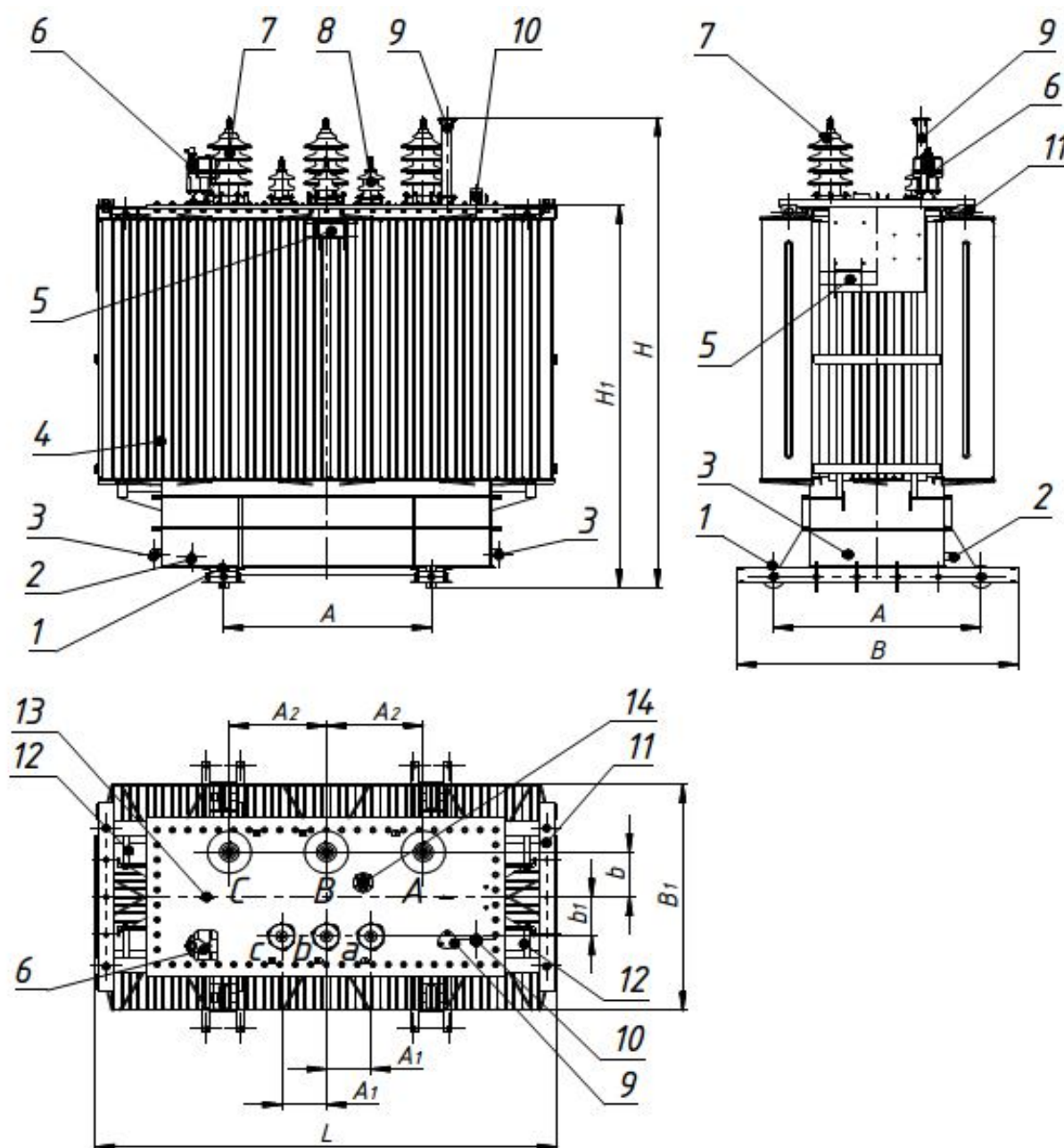
**Общий вид трансформатора ТМГ11-2500/35-У1(УХЛ1)  
35/10,5 кВ (35/6,3 кВ), У/Д-11  
с мановакуумметром и манометрическим термометром**



**Полная масса трансформатора – 6700 кг (+10%).**

1- ролик транспортный; 2- пробка для слива масла; 3- зажим заземления; 4- бак; 5- табличка; 6- манометрический термометр (устанавливается по заказу потребителя); 7- коробка зажимов (устанавливается при заказе мановакуумметра и манометрического термометра); 8- маслоуказатель; 9- мановакуумметр (устанавливается по заказу потребителя); 10- серьга для подъема крышки трансформатора; 11- ввод ВН; 12- ввод НН; 13 - заливочный узел для заливки масла; 14- клапан сброса давления; 15- узел для крепления трансформатора при транспортировании; 16-узел для подъема трансформатора; 17- привод переключателя; 18- гильза термометра.

**Общий вид трансформатора ТМГ11-2500/35-У1 (УХЛ1)  
35/10,5 кВ (35/6,3 кВ), У/Д-11  
с защитным реле DMCR 3.0**



**Полная масса трансформатора – 6700 кг (+10%).**

1- ролик транспортный; 2- пробка для слива масла; 3- зажим заземления; 4- бак; 5- табличка; 6- реле защитное; 7- ввод ВН; 8- ввод НН; 9 - заливочный узел для заливки масла; 10- клапан сброса давления; 11- узел для крепления трансформатора при транспортировании; 12- узел для подъема трансформатора; 13- серьга для подъема крышки трансформатора; 14- привод переключателя.