

50 ,  
,

( . ) .

,

,

-10 1 -2-10 1 ( ) .

-

,

10

200 .

:

:

-  
-  
-  
15° ;

1000 ; 45 40° ; 80%

-

700 ( 34 / )

;

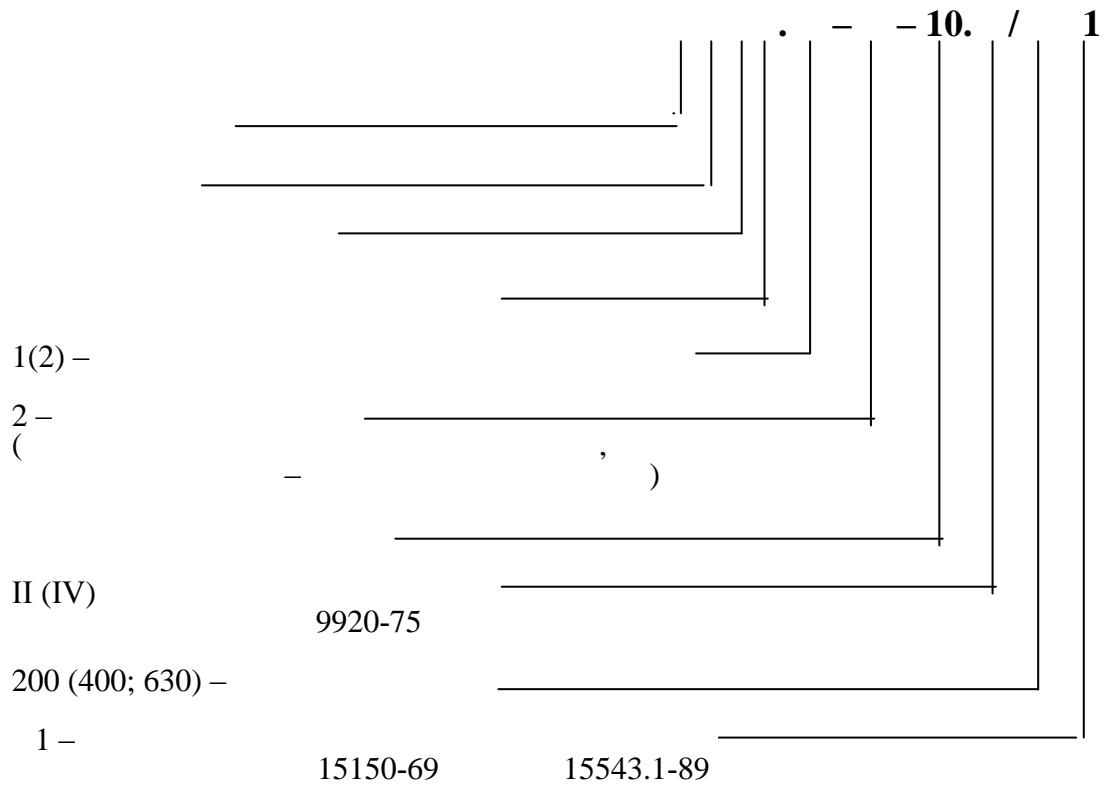
-

140 ( 5 / )

10 .

( ) 200

,



	10 400	10 200	10 630	20 400
,	10			20
,	12			24
,	400	200	630	400
,	25	15, 75	25	25
- , :	10	6,3	10	10
- 1				
- 3	10	6,3	10	10

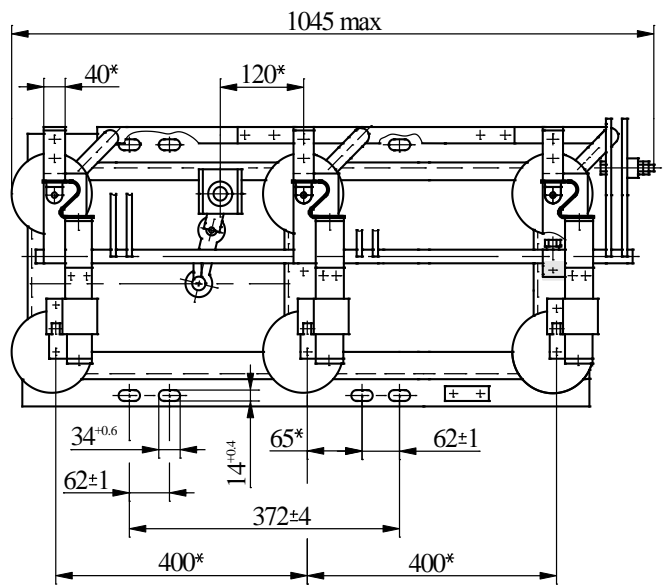
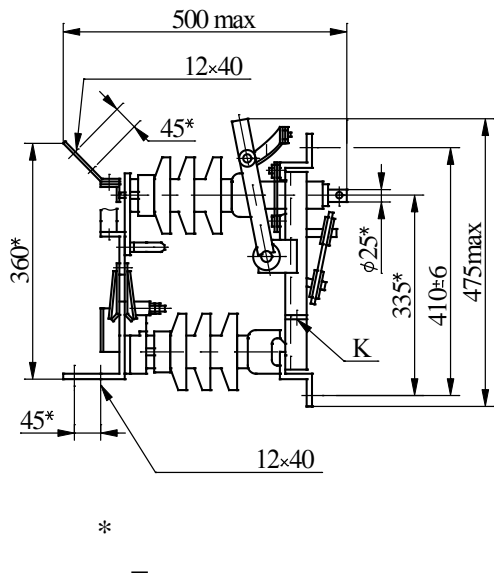
16 – 92

.674212.001

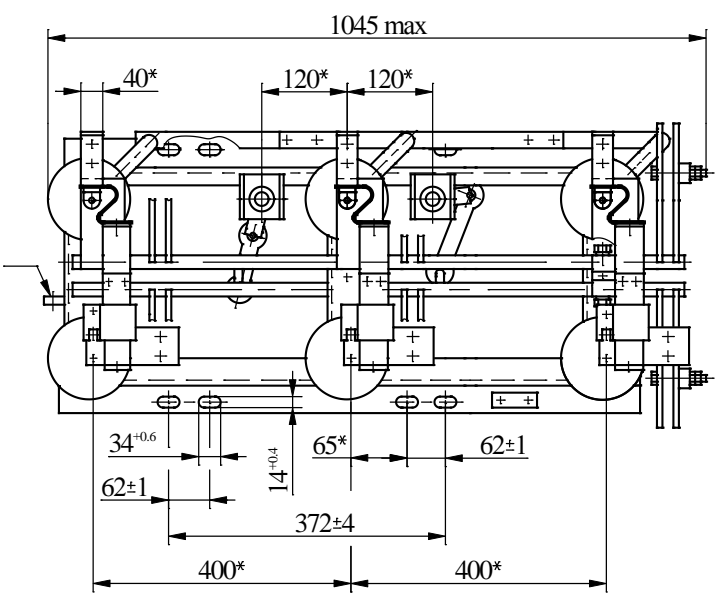
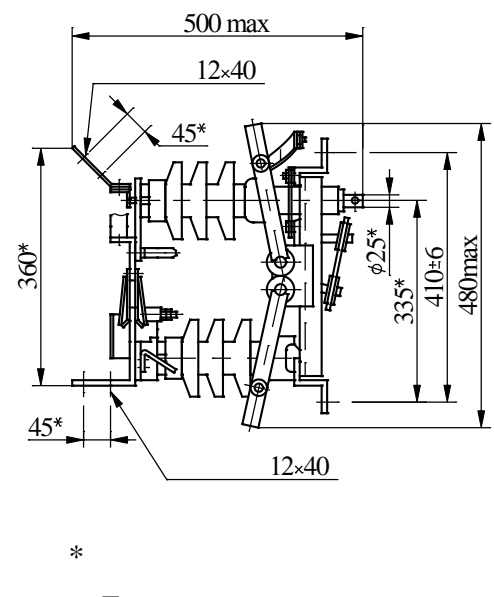
-110-35

<b>10</b>							
<b>-10</b>							
.1 – 10.II/400	1	.674212.001	-02	400	--	46	
			-10		+	83	
.1 – 10.II/200	1		-06	200	--	46	
			-14		+	83	
.1 – 10.II/630	1	.674212.019	-04	630	--	47	
			-06		+	84	
.1 – 10.IV/400	1	.674212.020	-02	400	--	37	
			-10		+	74	
.1 – 10.IV/630	1		-06	630	--	38	
			-14		+	75	
<b>10</b>							
<b>-2-10</b>							
.2 – 10.II/400	1	.674212.008	-01	400	--	55	
			-07		+	92	
.2 – 10.II/200	1		-03	200	--	55	
			-09		+	92	
.2 – 10.II/630	1		-05	630	--	56	
			-11		+	93	
.2 – 10.IV/400	1	.674212.021	-01	400	--	43	
			-05		+	80	

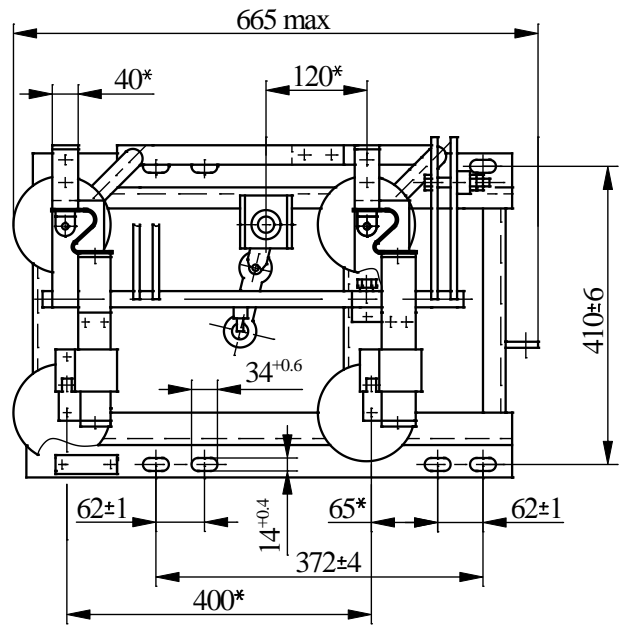
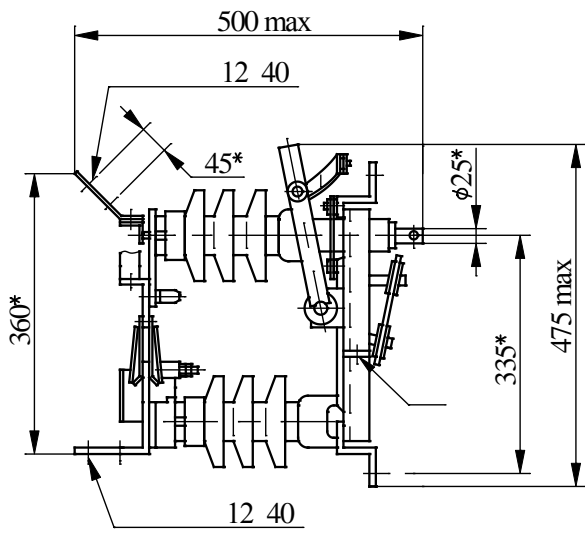




1- .1  
( )



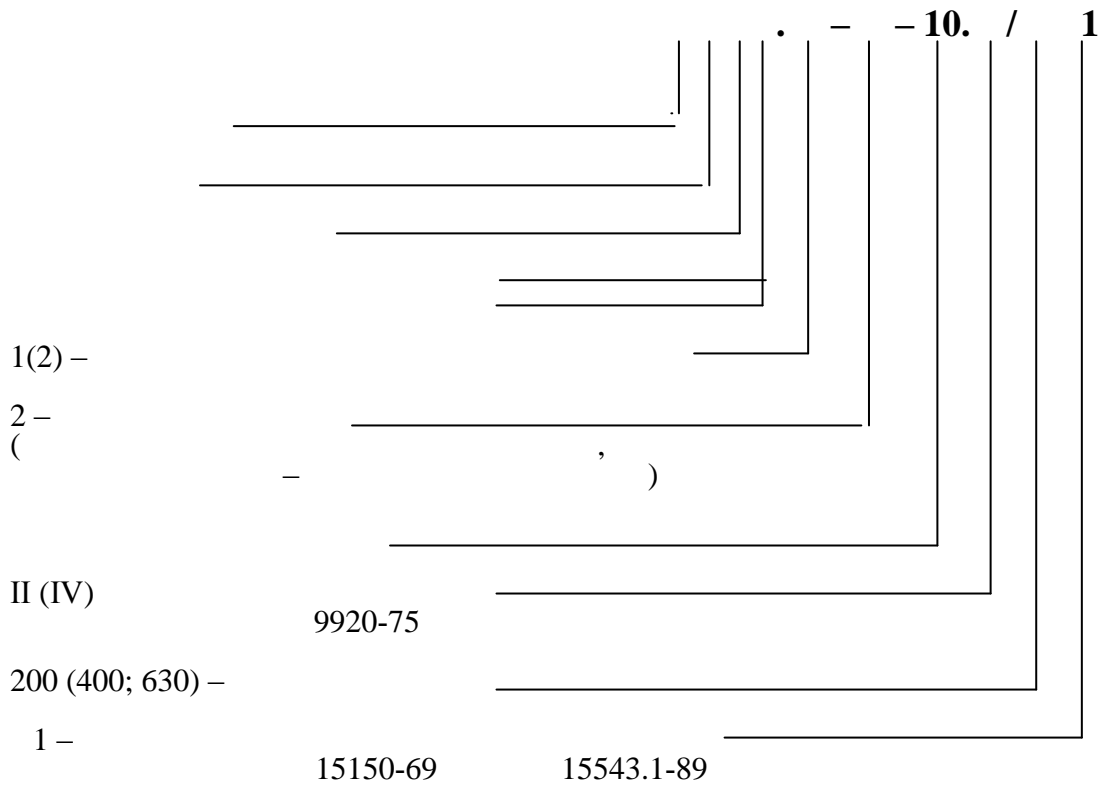
2- .2  
( )



\*

3 -

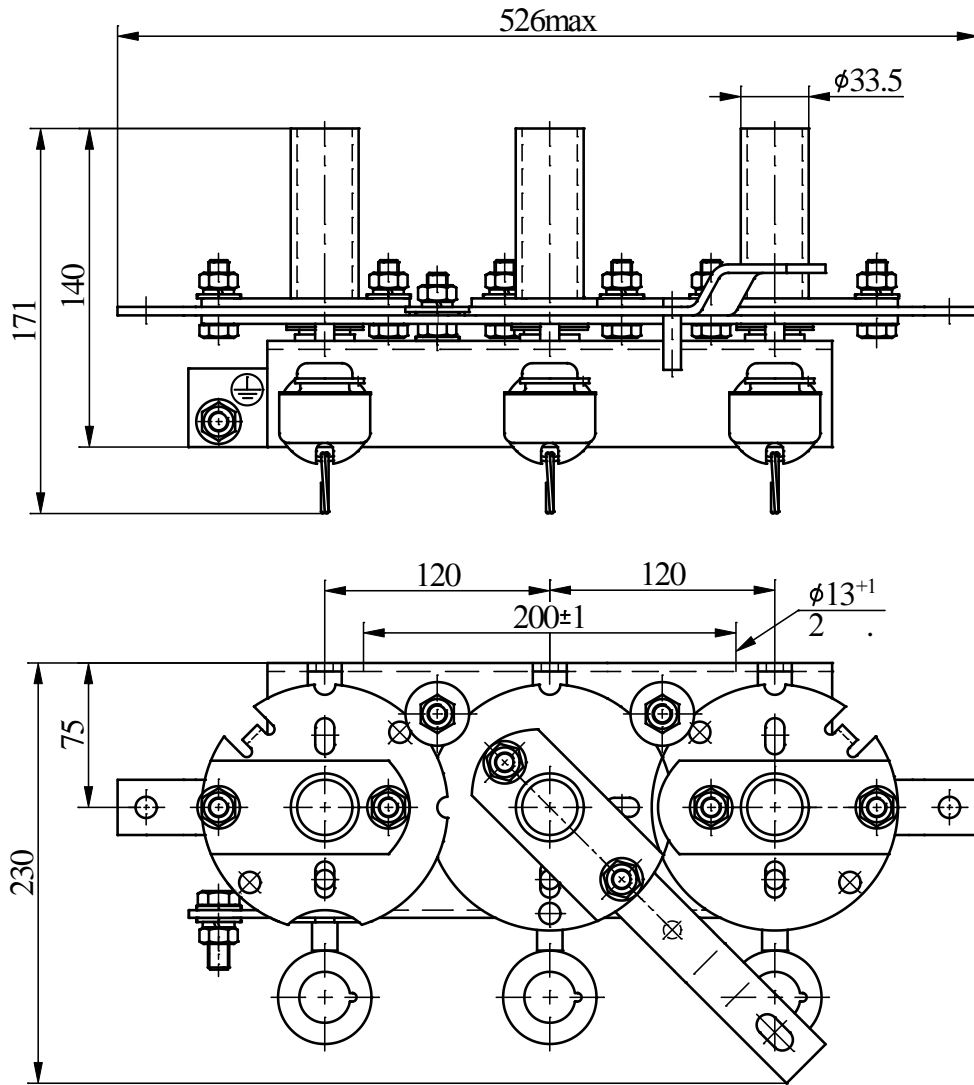
.1-2 ( )



	10 400	10 200	10 630	20 400
,	10			20
,	12			24
,	400	200	630	400
,	25	15, 75	25	25
- , :	10	6,3	10	10
- 1				
- 3	10	6,3	10	10







-9,0 ,

. 6 -

-2-10

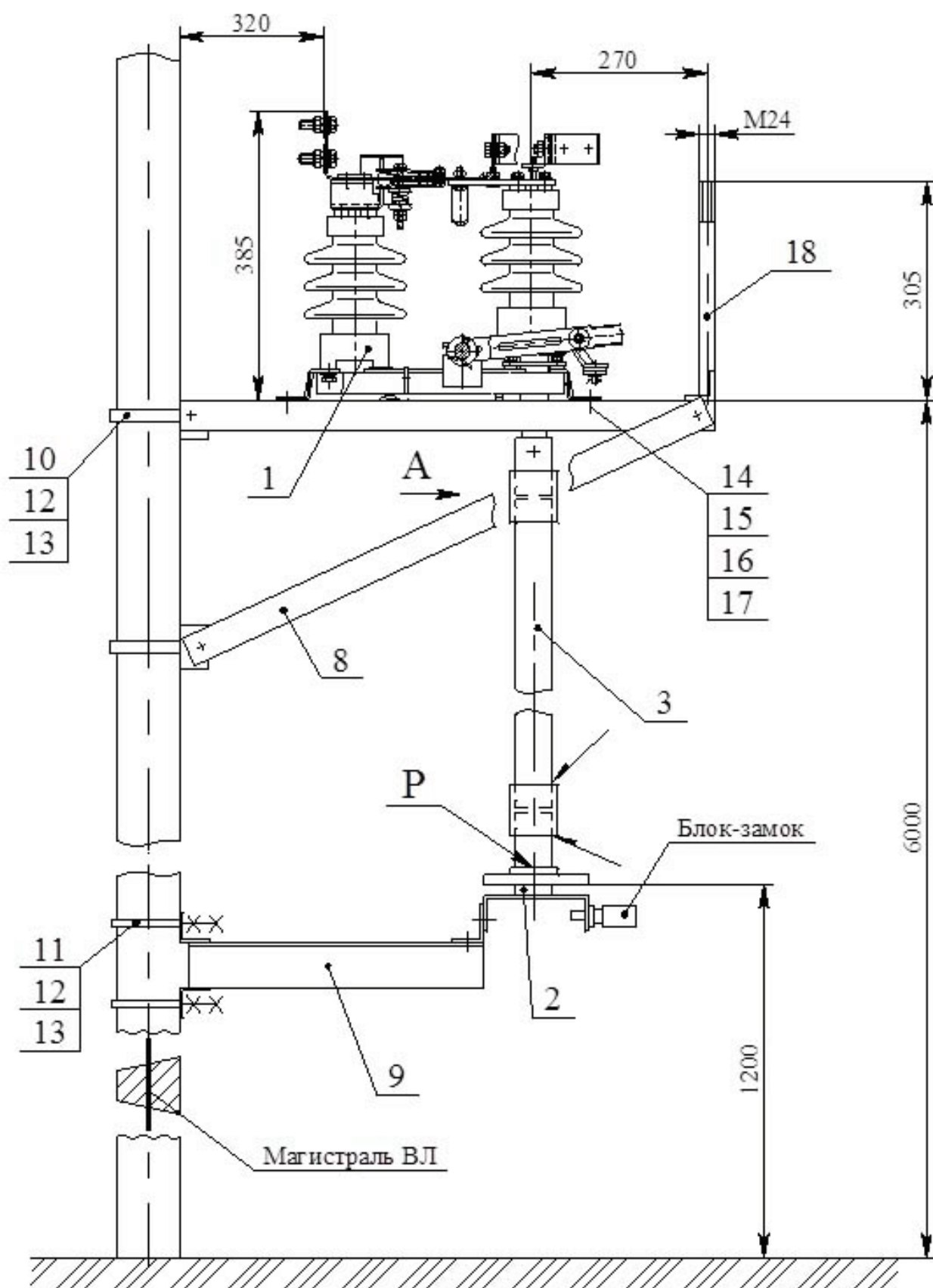
1 6

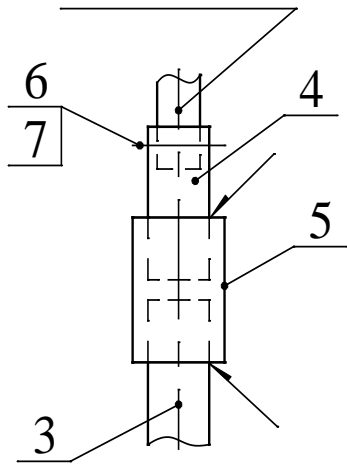
.207.018

-

13 - 4 - 13

Вариант установки разъединителей РЛНД 10 кВ  
с приводами ПРНЗ на опоре типа СВ-110-35





		• •
	5 .120.183 -01	1
	5 .145.025	2
	5 .120.191	1
	5 .120.191 -01	1
	5 .120.184 -01	1
	5 .145.025 -01	2

5264 - 80.

- 1 - ; 2 - ; 3 - 25 3,2 3262 - 75; 4 -  
 33,5 ; 5 - - ; 6 - , 7 - ;  
 8 - : 9 - ; 10 - ;  
 11 - ; 12 - 16; 13 - 16; 14 - 12; 15 - 12;  
 16 - 12.65 ; 17 - 12; 18 - .

1. : .3 32 3,2 3262-75, - 5 .  
 2.