

ПРЕИМУЩЕСТВА ТРАНСФОРМАТОРОВ С ЛИТОЙ ИЗОЛЯЦИЕЙ

Серии сухих трансформаторов с литой изоляцией обмоток мощностью 25 ... 2500 кВ·А классов напряжения до 10 кВ предназначены для понижения напряжения в сетях энергосистем и потребителей электроэнергии.

Эти трансформаторы относятся к важнейшим достижениям трансформаторостроения.

Преимущества трансформаторов с литой изоляцией:

- **экологическая безопасность**

Трансформаторы с литой изоляцией имеют естественное воздушное охлаждение. Отсутствие масла позволяет избежать загрязнения окружающей среды при утечке. При горении изоляция не выделяет вредных и токсичных газов, поэтому также отсутствует опасность нанесения ущерба окружающей среде продуктами горения.

- **пожаробезопасность**

Литая изоляция не подвержена воспламенению и обладает свойствами самогашения.

Трансформаторы с литой изоляцией могут устанавливаться в местах требующих повышенной безопасности (метро, шахтах, кинотеатрах, жилых и общественных зданиях), в непосредственной близости от центра нагрузки (на промышленных предприятиях, химических производствах, металлургических комбинатах), в местах с повышенными требованиями к охране окружающей среды (атомных станций, курортных зонах, водозаборных станциях, спортивных сооружениях). При этом дополнительные противопожарные мероприятия не требуются.

- **низкий уровень шума**
- **высокая устойчивость к токам короткого замыкания**
- **возможность работы в сетях, подверженных грозовым и коммутационным перенапряжениям**
- **высокая стойкость к механическим усилиям, возникающим в режиме короткого замыкания**
- **трансформаторы мощностью 1000 кВ·А и выше могут иметь нормированное значение напряжения короткого замыкания 6 % или 8 % (последнее делает их более устойчивыми к воздействию токов короткого замыкания)**
- **более простой монтаж в связи с отсутствием маслоприемника и сложной системы пожаротушения**

- **ЭКОНОМИЧНОСТЬ:**

1. Снижение затрат на строительство, так как нет опасности утечки масла и нет необходимости строить инженерные системы по отводу масла
2. Сухие трансформаторы могут располагаться значительно ближе к потребителям, чем масляные, что обеспечивает отсутствие издержек на строительство подстанций, позволяет экономить распределительные шины и кабели низкого напряжения, обеспечивает значительную экономию электроэнергии во время эксплуатации за счет уменьшения потерь в питающих низковольтных кабелях
3. Низкие затраты на обслуживание.

- **возможность комплектации трансформатора вентиляторами**, что улучшает перегрузочные характеристики трансформатора.

- **защита от перегрева и автоматический контроль системы охлаждения**

Для защиты от перегрева трансформаторы комплектуются блоком тепловой защиты, управляемым температурными датчиками, встроенными в обмотки. По требованию заказчика может быть установлен дополнительный температурный датчик для контроля температуры магнитопровода.

Преимуществом трансформаторов с литой изоляцией является отдельное изготовление обмоток НН и ВН. Во время монтажа обмотки НН и ВН устанавливаются независимо друг от друга (без межобмоточных клиньев), что предотвращает появление межобмоточных пылевых мостиков, снижающих надежность электрической прочности изоляции. Обмотки зафиксированы между упругими опорными подкладками, что обеспечивает эффективную виброизоляцию сердечника и гашение взаимных колебаний обмоток.

Трансформаторы производства ОАО «МЭТЗ ИМ. В.И. КОЗЛОВА» соответствуют всем российским стандартам, стандартам МЭК, сертифицированы на соответствие требованиям безопасности нормативных документов Госстандартом России. Система качества предприятия сертифицирована международным органом по сертификации - «DEKRA», Германия - на соответствие МС ISO 9001:2008 и национальным органом по сертификации - БелГИСС - на соответствие СТБ ISO 9001:2009.

ТРАНСФОРМАТОРЫ СУХИЕ С ЛИТОЙ ИЗОЛЯЦИЕЙ

классов напряжения до 10 кВ

Трансформаторы силовые сухие трехфазные с литой изоляцией напряжением до 10 кВ предназначены для преобразования электроэнергии в сетях энергосистем и потребителей электроэнергии в условиях внутренней установки умеренного (от минус 45 °С до плюс 40 °С) или холодного (от минус 60 °С до плюс 45 °С) климата. Окружающая среда невзрывоопасная, не содержащая пыли в концентрациях, снижающих параметры изделий в недопустимых пределах. Трансформаторы не предназначены для работы в условиях тряски, вибрации, ударов, в химически активной среде. Высота установки над уровнем моря не более 1000 м. По требованию заказчика – до 2500 м.

Номинальная частота 50 Гц. Регулирование напряжения осуществляется в диапазоне до $\pm 5\%$ **на полностью отключенном трансформаторе (ПВВ)** путем перестановки переключателей ступенями по 2,5 %.

Согласно ГОСТ 11677-85 предельные отклонения технических параметров трансформаторов составляют:

- **напряжение короткого замыкания $\pm 10\%$;**
- **потери короткого замыкания на основном ответвлении $+10\%$;**
- **потери холостого хода $+15\%$;**
- **полная масса $+10\%$.**

В категории трехфазных сухих трансформаторов с литой изоляцией предприятием представлены потребителю различные серии и модификации изделий:

- трансформаторы серии ТСЛ, ТСЗЛ классов напряжения до 10 кВ;
- трансформаторы серии ТСГЛ, ТСЗГЛ, ТСЗГЛФ, ТСЗГЛФ11, ТСДГЛ, ТСДЗГЛ, ТСДЗГЛФ, ТСДЗГЛ11, ТСДЗГЛФ11 классов напряжения до 10 кВ с обмотками из алюминия;
- трансформаторы серии ТСГЛ20, ТСЗГЛ20, ТСЗГЛФ20, ТСЗГЛ21, ТСЗГЛФ21, ТСДГЛ20, ТСДЗГЛ20, ТСДЗГЛФ20, ТСДЗГЛ21, ТСДЗГЛФ21 классов напряжения до 10 кВ с обмотками из меди.

Трансформаторы комплектуются обмотками с **классом нагревостойкости изоляции F**.

Трансформаторы выпускаются в следующих исполнениях:

- без кожуха со степенью защиты **IP00**;
- с кожухом со степенью защиты **от IP21 и выше (от IP31 до IP43)**.

По требованию заказчика сухие трансформаторы могут быть укомплектованы виброизоляторами, устанавливаемыми при монтаже трансформатора под транспортный ролик или опорные рамы.

По требованию заказчика могут быть изготовлены сухие трансформаторы, предназначенные для работы в составе частотного преобразователя.

Каждый трансформатор подвергается приемо-сдаточным испытаниям, что гарантирует полное соответствие изделия требуемым техническим характеристикам.

ТРАНСФОРМАТОРЫ СЕРИИ ТСЛ, ТСЗЛ классов напряжения до 10 кВ

Трансформаторы силовые сухие трехфазные с литой изоляцией серии ТСЛ (без кожуха) и ТСЗЛ (с кожухом) классов напряжения до 10 кВ предназначены для преобразования электроэнергии у потребителей переменного тока номинальной частотой 50 Гц. Номинальное напряжение ВН - 6 ; 6,3; 10; 10,5 кВ, НН - 0,4 кВ, схема и группа соединения обмоток – Д/Ун–11, У/Ун–0. Степень защиты трансформаторов ТСЛ – **IP00**, ТСЗЛ – **IP21**.

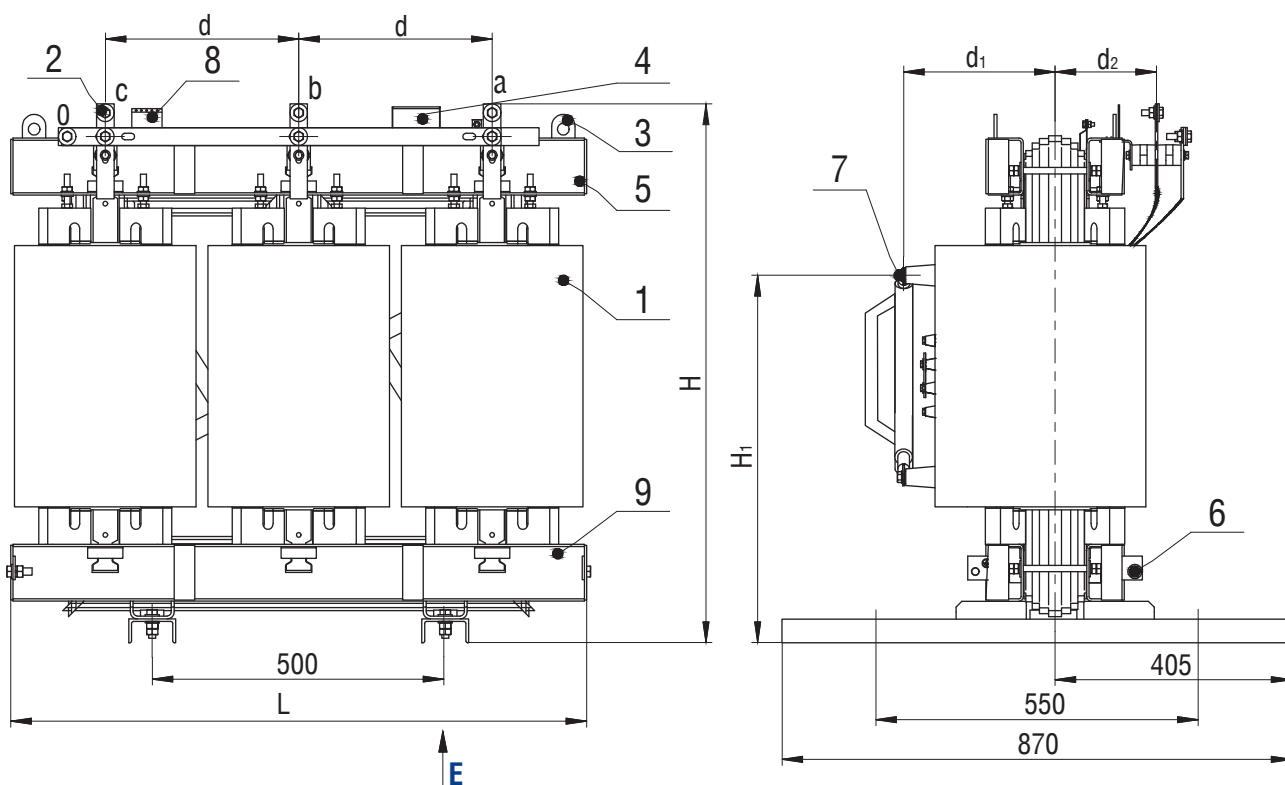
Трансформаторы предназначены для работы в помещениях в условиях умеренного климата при температуре окружающего воздуха от минус 45 °С до плюс 40 °С и умеренно-холодного климата от минус 60 °С до плюс 45 °С.

Технические характеристики трансформаторов серии ТСЛ, ТСЗЛ

Номинальная мощность, кВ·А	Потери, Вт		Напряжение к.з. (75 °С), %	Корректированный уровень звуковой мощности, дБА, не более
	х.х.	к.з. (75 °С)		
25	170	540	4,0	50
40	220	650	4,0	52
63	355	800	4,0	54
100	465	1570	4,0	56

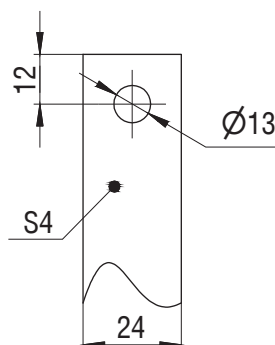
Тип трансформатора	Размеры, мм							Масса, кг
	L	H	H ₁	H ₂	d	d ₁	d ₂	
ТСЛ-25/10-УЗ(УХЛЗ)	940	850	560	-	310	240	170	415
ТСЗЛ-25/10-УЗ(УХЛЗ)	1230			1195		-	-	-
ТСЛ-40/10-УЗ(УХЛЗ)	895	930	630	-	290	240	170	455
ТСЗЛ-40/10-УЗ(УХЛЗ)	1230			1195		-	-	-
ТСЛ-63/10-УЗ(УХЛЗ)	900	910	610	-	295	265	180	580
ТСЗЛ-63/10-УЗ(УХЛЗ)	1230			1195		-	-	-
ТСЛ-100/10-УЗ(УХЛЗ)	1030	935	610	-	340	240	190	670
ТСЗЛ-100/10-УЗ(УХЛЗ)	1290			1195		-	-	-

Трансформаторы ТСЛ мощностью 25... 100 кВ·А

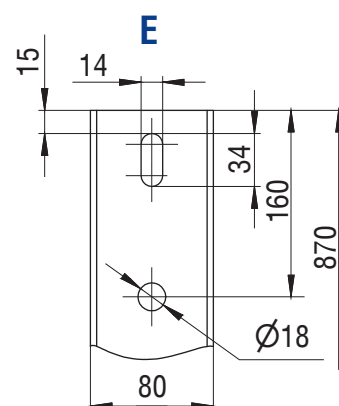
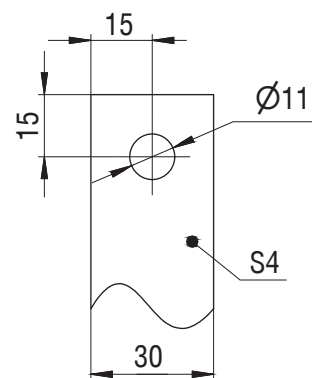


- 1 – обмотка ВН;
- 2 – вывод НН;
- 3 – серьга для подъема трансформатора;
- 4 – табличка;
- 5 – верхняя яровая балка;
- 6 – зажим заземления;
- 7 – ввод ВН;
- 8 – реле термозащиты;
- 9 – нижняя яровая балка.

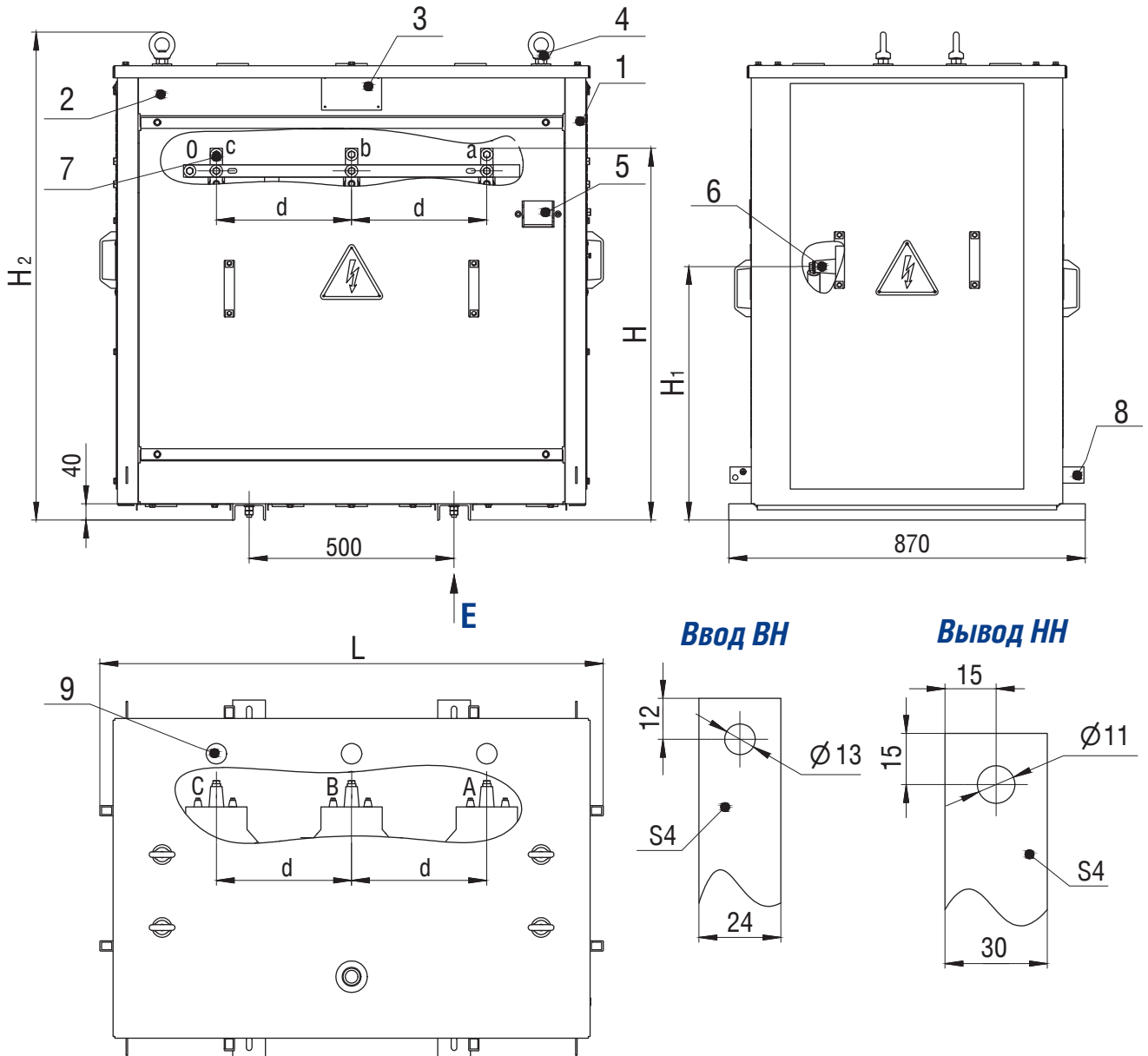
Ввод ВН



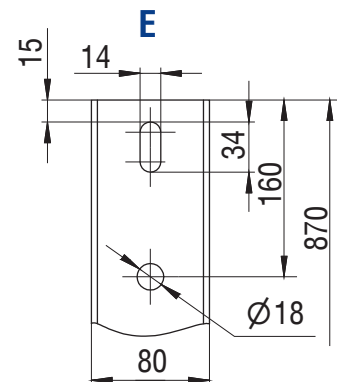
Вывод НН



Трансформаторы ТСЗЛ мощностью 25... 100 кВ·А



- 1 – кожух;
- 2 – съёмные стенки кожуха;
- 3 – табличка;
- 4 – кольцо для подъема трансформатора;
- 5 – реле термозащиты;
- 6 – ввод ВН;
- 7 – вывод НН;
- 8 – зажим заземления;
- 9 – узел ввода кабеля ВН.



РЕКОМЕНДАЦИИ ПО УСТРОЙСТВУ ВЕНТИЛЯЦИИ В ОТСЕКАХ (КАМЕРАХ) ТРАНСФОРМАТОРОВ

Для обеспечения достаточного охлаждения трансформатора в отсеке (камере) трансформатора необходима организация системы вентиляции. Оптимальная для охлаждения трансформатора система вентиляции включает в себя расположенные на противоположных сторонах отсека (камеры) нижнее приточное отверстие сечением S_1 и верхнее вытяжное отверстие сечением S_2 (см. Рис. 1).

В зависимости от размеров отсека трансформатора, суммарных потерь трансформатора и возможности выполнения вентиляционных отверстий возможна организация естественной или принудительной вентиляции.

Расчет сечений отверстий для естественной вентиляции рекомендуем проводить по следующим формулам (для условий установки до 1000 м над уровнем моря и среднегодовой температуры окружающей среды 20 °С):

$$S_1=0,2 \cdot P / (k \cdot \sqrt{h}), S_2=1,1 \cdot S_1$$

где:

P – сумма потерь короткого замыкания и холостого хода, кВт;

S_1 и **S_2** – площадь приточного и вытяжного отверстия, м²;

h – разница по высоте отверстий, м;

k – коэффициент теплоотдачи, для трансформаторов со степенью защиты IP00 принять $k = 1$, для трансформаторов в защитном кожухе со степенью защиты IP21 принять $k = 0,45$.

Для улучшения охлаждения трансформатора при повышенных температурах окружающей среды, при недостаточных размерах отсека трансформатора или при сложности выполнения естественной вентиляции необходима организация системы принудительной вентиляции (см. Рис. 2).

Управление системой принудительной вентиляции может осуществляться от реле тепловой защиты, которым комплектуются сухие трансформаторы. Производительность вентиляторов рекомендуется выбирать исходя из расчета 3-4 м³/мин на каждый киловатт суммарных потерь трансформатора.

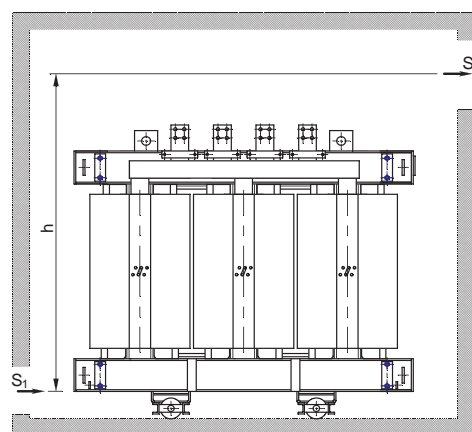


Рис. 1

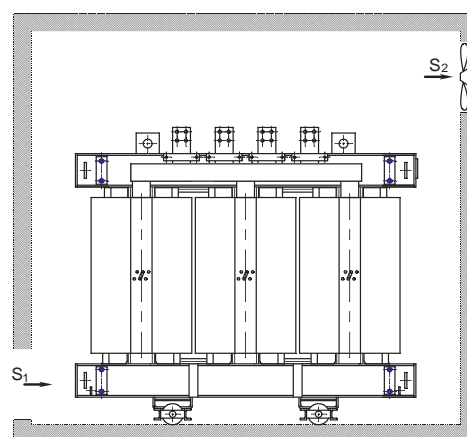
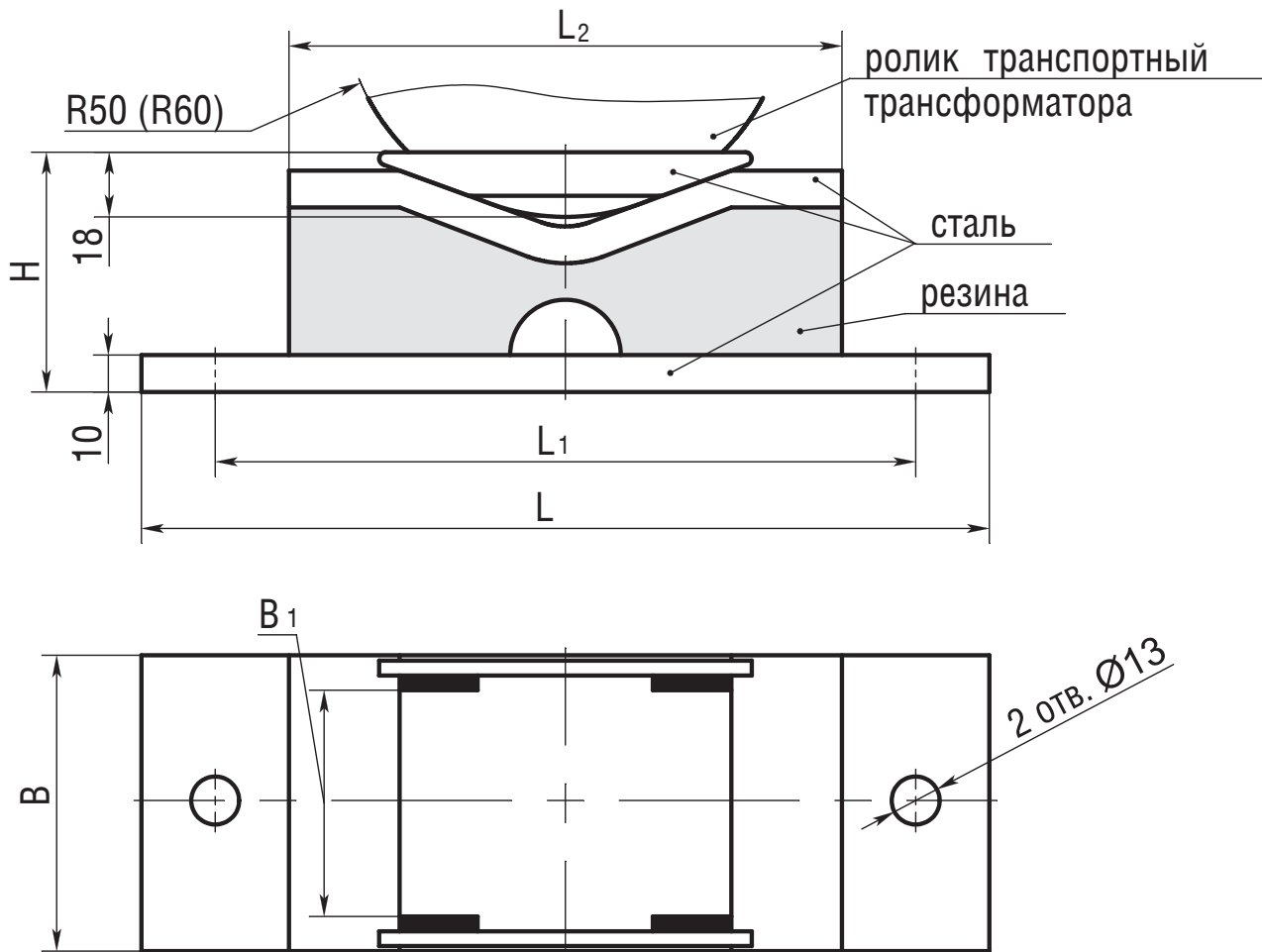


Рис. 2

ВИБРОИЗОЛЯТОРЫ поставляются только по требованию заказчика



Технические характеристики

Тип	Масса комплекта (4 шт.), кг	Рабочая нагрузка (на 4 шт.), кг	L, мм	L ₁ , мм	L ₂ , мм	B, мм	B ₁ , мм	H, мм
I	9,2	800-2000	230	200	150	60	42	65
II	12,88	2000 - 4000	270	240	190	70	52	65
III	23,32	4000 - 7500	330	300	250	100	82	75

ОПРОСНЫЙ ЛИСТ СУХОГО ТРАНСФОРМАТОРА С ЛИТОЙ ИЗОЛЯЦИЕЙ без кожуха

Номинальная мощность, кВ·А:

- | | | | | |
|-----------------------------|------------------------------|-------------------------------|-------------------------------|--------------------------------|
| <input type="checkbox"/> 25 | <input type="checkbox"/> 100 | <input type="checkbox"/> 400 | <input type="checkbox"/> 1250 | <input type="checkbox"/> 2500 |
| <input type="checkbox"/> 40 | <input type="checkbox"/> 160 | <input type="checkbox"/> 630 | <input type="checkbox"/> 1600 | <input type="checkbox"/> _____ |
| <input type="checkbox"/> 63 | <input type="checkbox"/> 250 | <input type="checkbox"/> 1000 | <input type="checkbox"/> 2000 | |

Напряжение ВН, кВ:

- 6
 6,3
 10

Напряжение НН, кВ:

- 0,4
 0,69

Схема и группа соединений:

- Д/УН-11
 У/УН-0

Напряжение короткого замыкания, %:

- 4 (типичное для мощностей от 25 кВ·А до 160 кВ·А)
 5,5 (типичное для мощностей от 250 кВ·А до 630 кВ·А)
 6 (типичное для мощностей от 1000 кВ·А до 2500 кВ·А)
 8 (типичное для мощностей от 1000 кВ·А до 2500 кВ·А)

Переключение ответвлений (ПБВ на стороне ВН), %:

- ±2 X 2,5

Высота установки над уровнем моря, м:

- <1000

Климатическое исполнение и категория размещения:

- У3

Степень защиты IP00

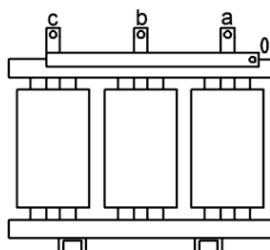
Тип охлаждения:

- Естественное
 Принудительное

Материал обмоток:

- Алюминий
 Медь

Исполнение вводов:



НН – вверх
ВН подвод кабелем

Конструктивные особенности:

Контактное лицо для проведения технических переговоров:

т/ф: (+375 17) 330 23 18, 398 94 70

bz@metz.by omt@metz.by

ОПРОСНЫЙ ЛИСТ СУХОГО ТРАНСФОРМАТОРА С ЛИТОЙ ИЗОЛЯЦИЕЙ в кожухе

Номинальная мощность, кВ·А:

- | | | | | |
|-----------------------------|------------------------------|-------------------------------|-------------------------------|--------------------------------|
| <input type="checkbox"/> 25 | <input type="checkbox"/> 100 | <input type="checkbox"/> 400 | <input type="checkbox"/> 1250 | <input type="checkbox"/> 2500 |
| <input type="checkbox"/> 40 | <input type="checkbox"/> 160 | <input type="checkbox"/> 630 | <input type="checkbox"/> 1600 | <input type="checkbox"/> _____ |
| <input type="checkbox"/> 63 | <input type="checkbox"/> 250 | <input type="checkbox"/> 1000 | <input type="checkbox"/> 2000 | |

Напряжение ВН, кВ:

- 6
 6,3
 10

Напряжение НН, кВ:

- 0,4
 0,69

Схема и группа соединений:

- Д/Ун-11
 У/Ун-0

Напряжение короткого замыкания, %:

- 4 (типичное для мощностей от 25 кВ·А до 160 кВ·А)
 5,5 (типичное для мощностей от 250 кВ·А до 630 кВ·А)
 6 (типичное для мощностей от 1000 кВ·А до 2500 кВ·А)
 8 (типичное для мощностей от 1000 кВ·А до 2500 кВ·А)

Переключение ответвлений (ПБВ на стороне ВН), %:

- $\pm 2 \times 2,5$

Высота установки над уровнем моря, м:

- <1000

Климатическое исполнение и категория размещения:

- У3

Степень защиты IP:

- IP21
 IP31

Тип охлаждения:

- Естественное
 Принудительное

Материал обмоток

- Алюминий
 Медь

Исполнение вводов см. стр. 45

Конструктивные особенности: _____

Контактное лицо для проведения технических переговоров:

т/ф: (+375 17) 330 23 18, 398 94 70 bz@metz.by omt@metz.by

ОПРОСНЫЙ ЛИСТ СУХОГО ТРАНСФОРМАТОРА С ЛИТОЙ ИЗОЛЯЦИЕЙ в кожухе

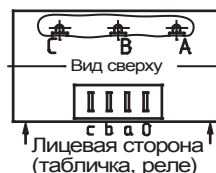
Исполнение вводов

- ТСЗЛ, ТСЗГЛ(20), ТСДЗГЛ(20)**
(ввод НН/ВН кабелем)



НН, ВН ввод кабелем

- ТСЗЛ, ТСЗГЛ(20), ТСДЗГЛ(20)**
(НН вверх)



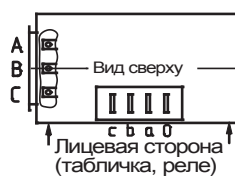
НН вверх
ВН ввод кабелем

- ТСЗЛ, ТСЗГЛ(20), ТСДЗГЛ(20)**
(выводы НН и ВН на крыше)



НН вверх шинами
ВН на крыше через изоляторы

- ТСЗГЛФ(20), ТСДЗГЛФ(20)**
(НН вверх, исполнение левое)



НН вверх шинами
ВН шинами

- ТСЗГЛФ(20), ТСДЗГЛФ(20)**
(НН вверх, исполнение правое)



НН вверх шинами
ВН шинами

- ТСЗГЛ11(21), ТСДЗГЛ11(21)**
(исполнение левое)



НН шинами
ВН ввод кабелем

- ТСЗГЛ11(21), ТСДЗГЛ11(21)**
(исполнение правое)



НН шинами
ВН ввод кабелем

- ТСЗГЛФ11(21), ТСДЗГЛФ11(21)**
(исполнение левое)



НН шинами
ВН шинами

- ТСЗГЛФ11(21), ТСДЗГЛФ11(21)**
(исполнение правое)



НН шинами
ВН шинами