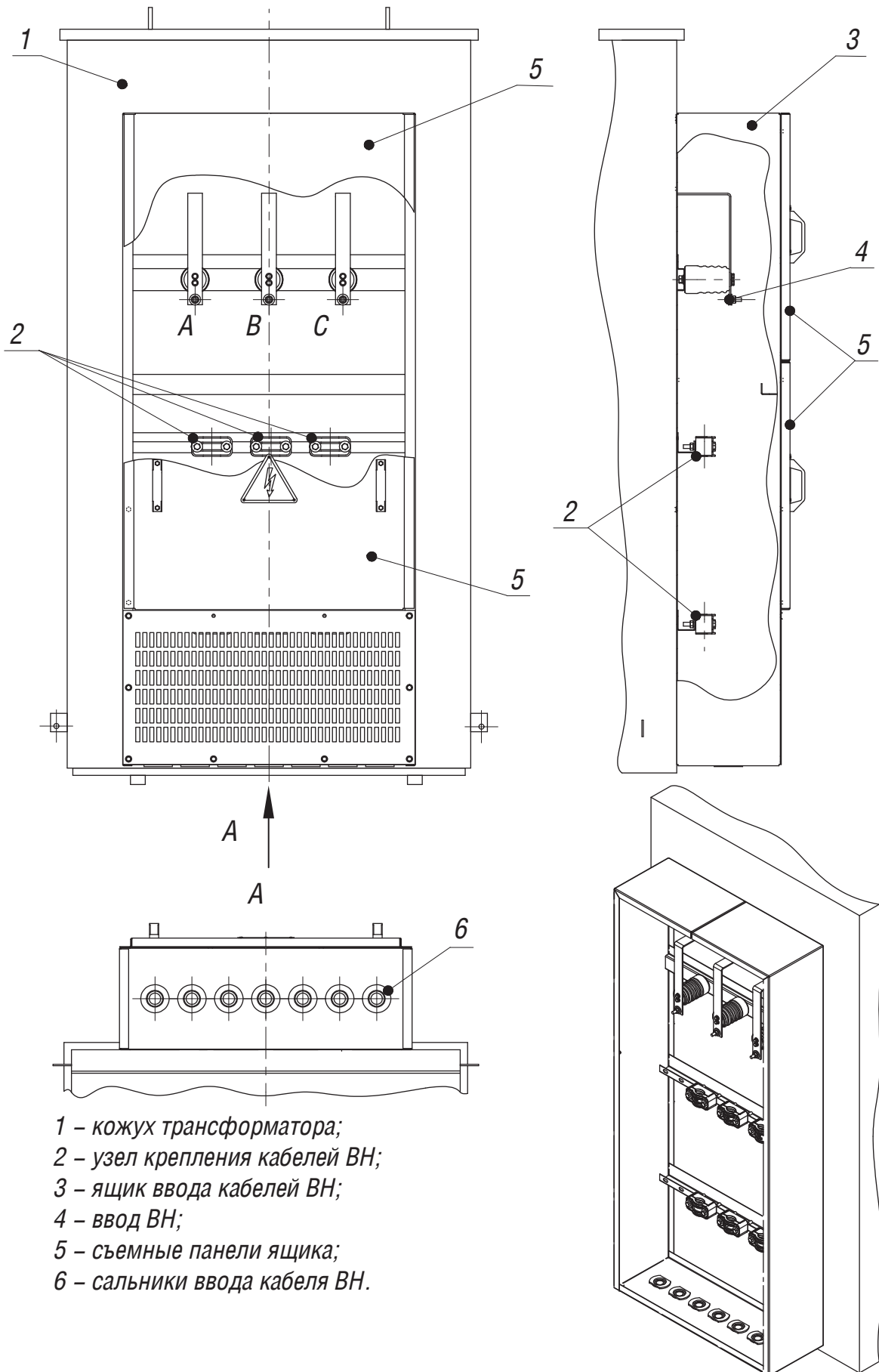
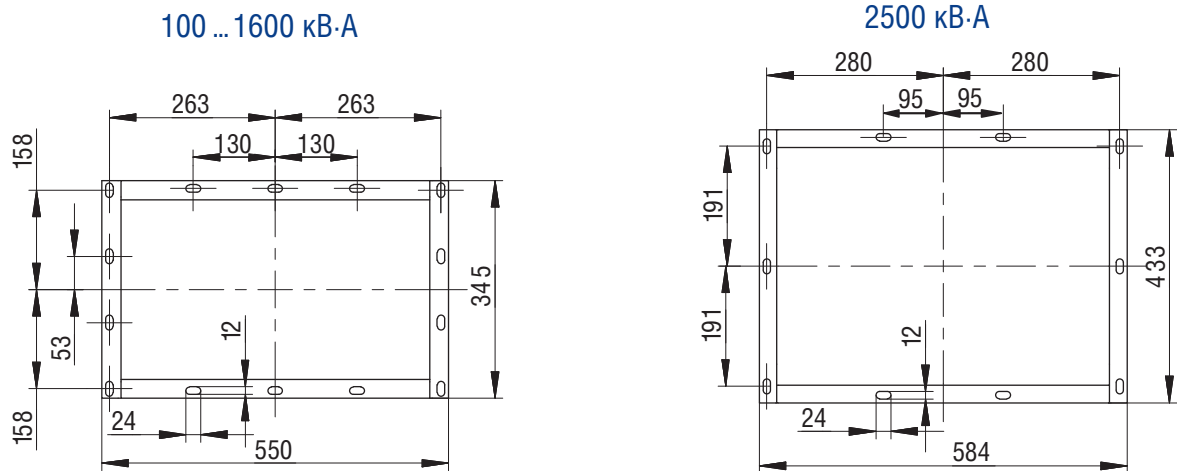


Ящик ввода кабелей ВН для трансформаторов ТСЗГЛФ, ТСДЗГЛФ, ТСЗГЛФ11, ТСДЗГЛФ11, ТСЗГЛФ20, ТСДЗГЛФ20, ТСЗГЛФ21, ТСДЗГЛФ21

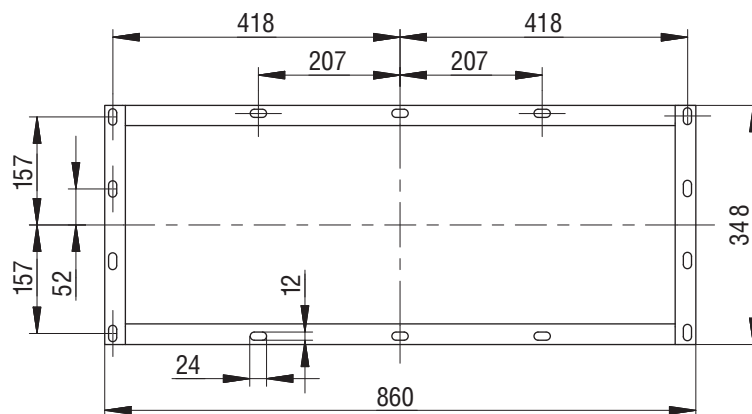


- 1 – кожух трансформатора;
- 2 – узел крепления кабелей ВН;
- 3 – ящик ввода кабелей ВН;
- 4 – ввод ВН;
- 5 – съемные панели ящика;
- 6 – сальники ввода кабеля ВН.

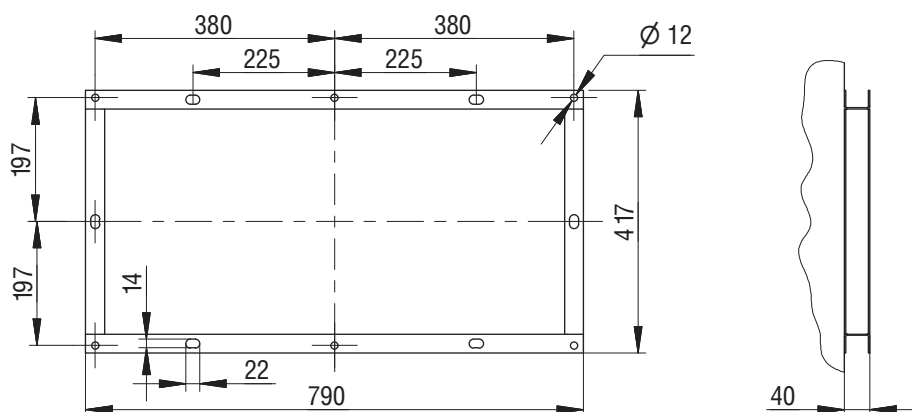
Размеры фланцев НН трансформаторов мощностью 100 ... 2500 кВ·А



2500 кВ·А (выводы НН вверх)

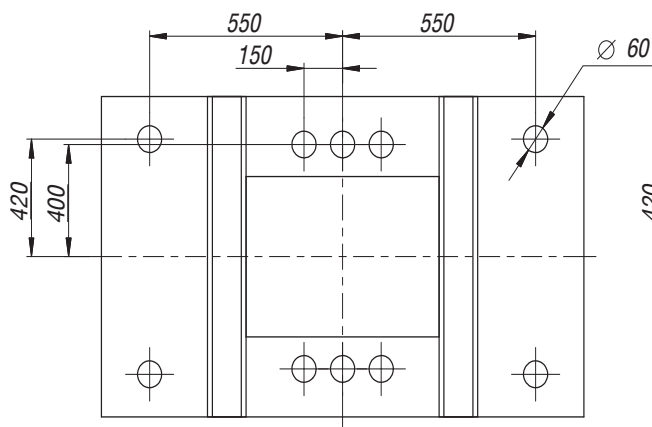


Размеры фланца ВН трансформаторов мощностью 100 ... 2500 кВ·А

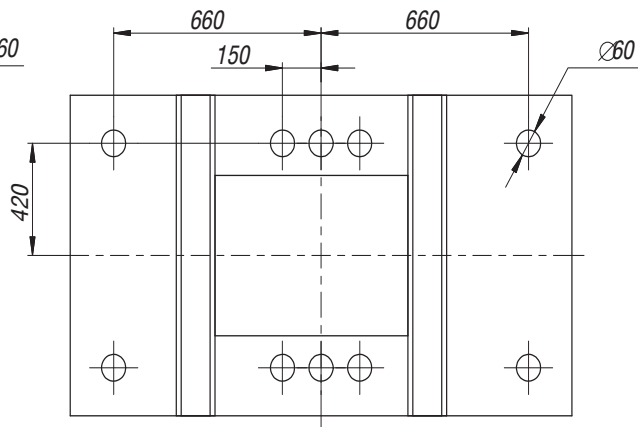


Размеры отверстий в дне кожуха (IP21 и IP31) трансформаторов для ввода кабелей

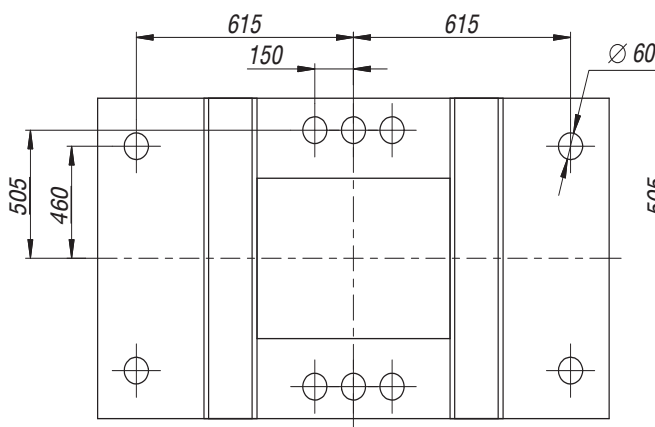
100 кВ·А, 160 кВ·А



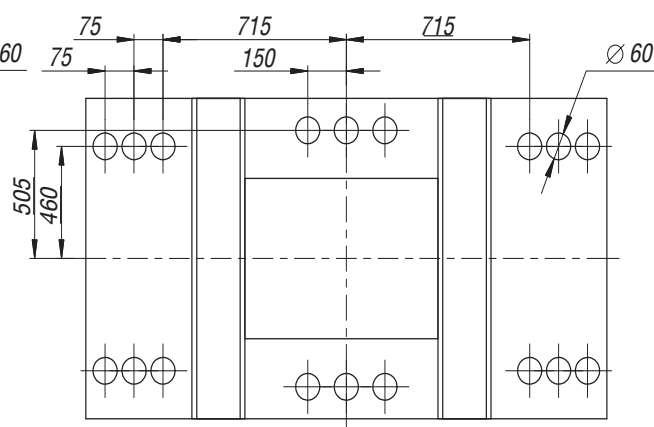
250 кВ·А, 400 кВ·А



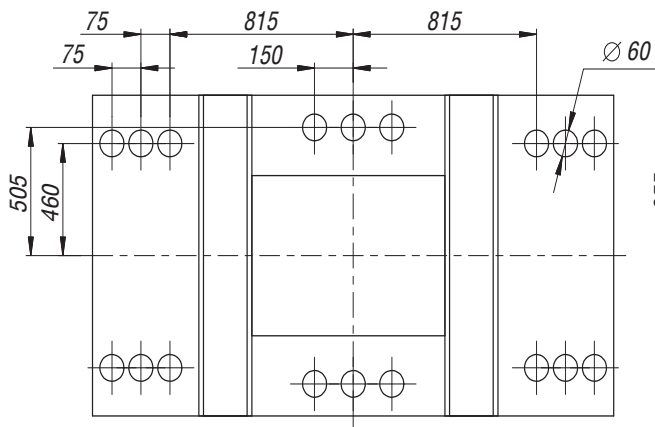
630 кВ·А



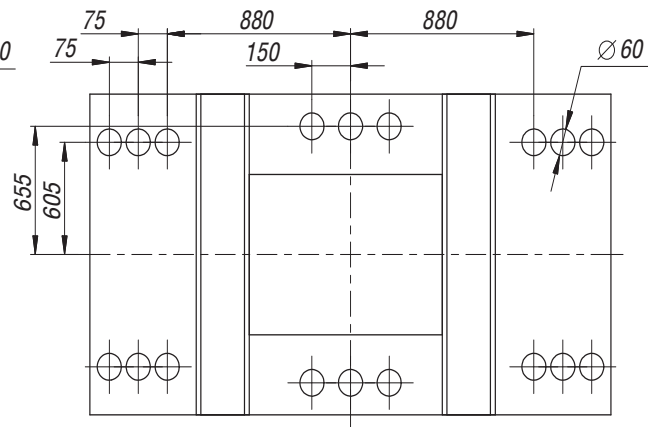
1000 кВ·А, 1250 кВ·А



1600 кВ·А



2000 кВ·А, 2500 кВ·А



ДОПУСТИМЫЕ ПЕРЕГРУЗКИ ТРАНСФОРМАТОРОВ С ГЕАФОЛЕВОЙ ЛИТОЙ ИЗОЛЯЦИЕЙ

Допустимые перегрузки нужно рассчитывать исходя из температуры окружающей среды и предварительной нагрузки трансформатора по приведенным ниже рисункам.

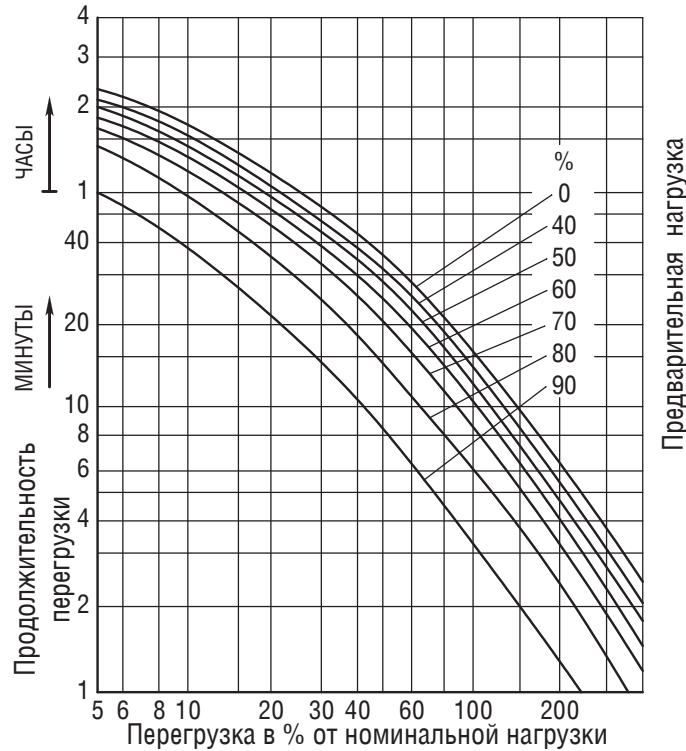


Рис. 1. Допустимые перегрузки и их длительность при температуре окружающей среды 40 °C

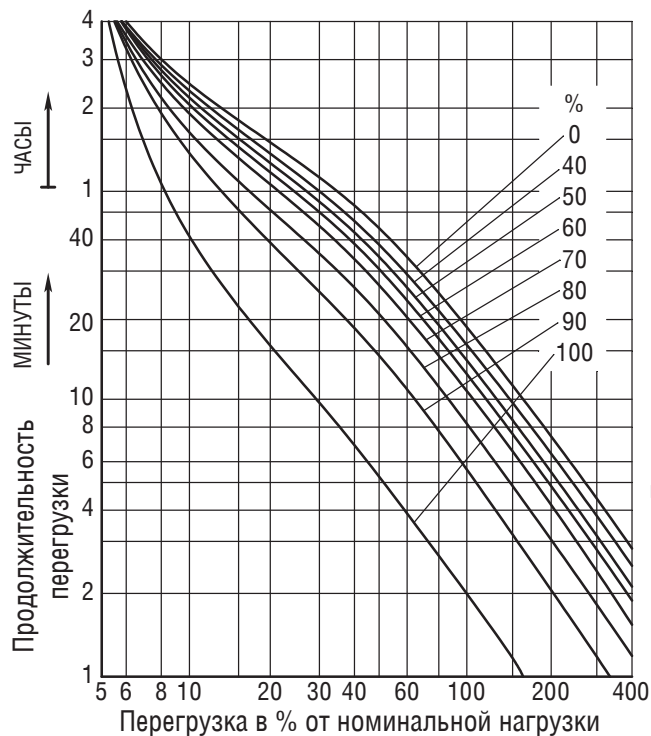


Рис. 2. Допустимые перегрузки и их длительность при температуре окружающей среды 30 °C

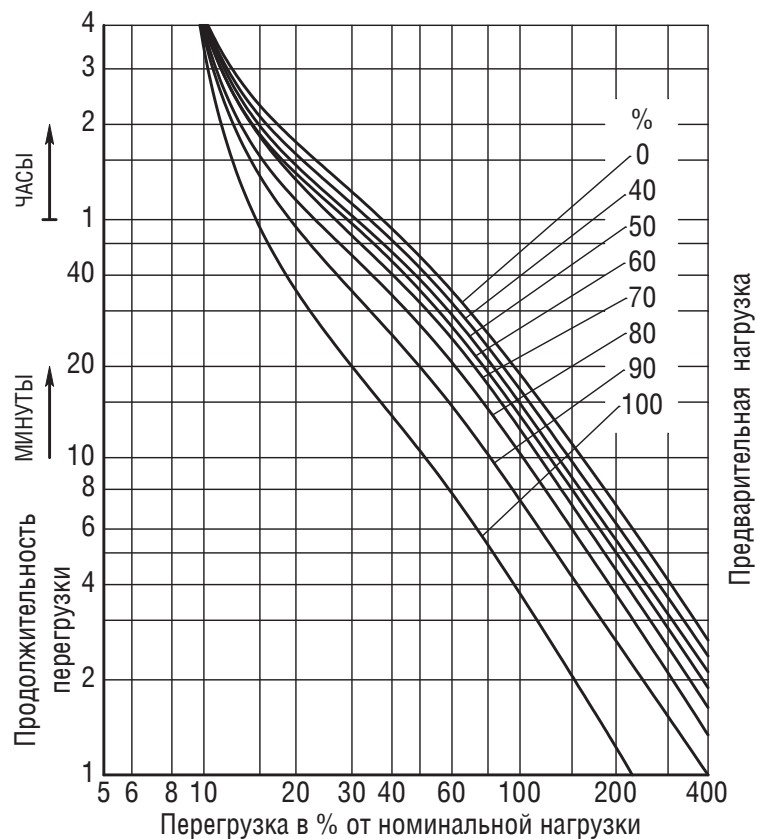


Рис. 3. Допустимые перегрузки и их длительность при температуре окружающей среды 20 °С

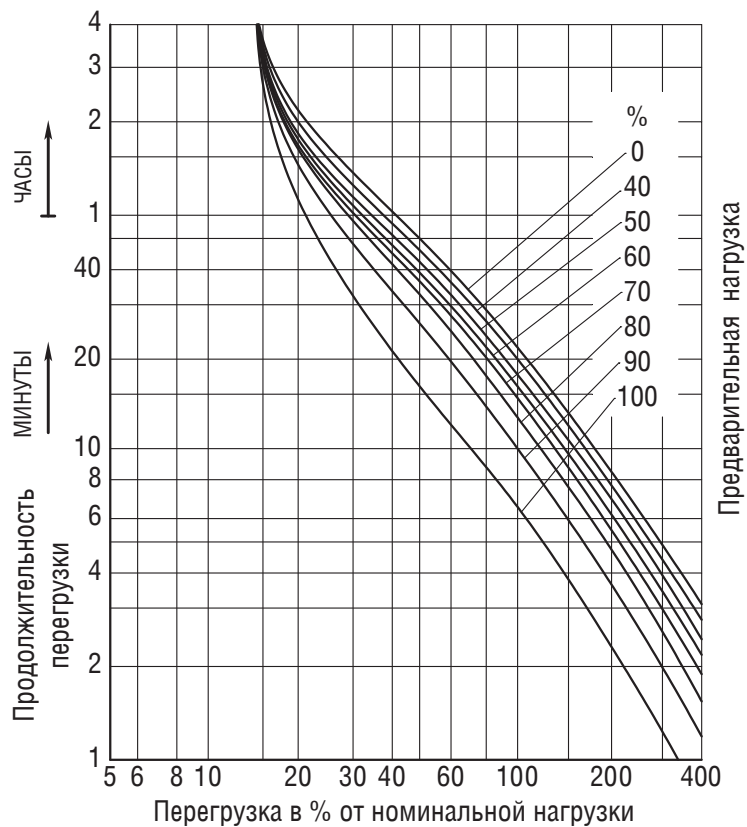


Рис. 4. Допустимые перегрузки и их длительность при температуре окружающей среды 10 °С

РЕКОМЕНДАЦИИ ПО УСТРОЙСТВУ ВЕНТИЛЯЦИИ В ОТСЕКАХ (КАМЕРАХ) ТРАНСФОРМАТОРОВ

Для обеспечения достаточного охлаждения трансформатора в отсеке (камере) трансформатора необходима организация системы вентиляции. Оптимальная для охлаждения трансформатора система вентиляции включает в себя расположенные на противоположных сторонах отсека (камеры) нижнее приточное отверстие сечением S_1 и верхнее вытяжное отверстие сечением S_2 (см. Рис. 1).

В зависимости от размеров отсека трансформатора, суммарных потерь трансформатора и возможности выполнения вентиляционных отверстий возможна организация естественной или принудительной вентиляции.

Расчет сечений отверстий для естественной вентиляции рекомендуем проводить по следующим формулам (для условий установки до 1000 м над уровнем моря и среднегодовой температуры окружающей среды 20 °С):

$$S_1=0,2 \cdot P / (k \cdot \sqrt{h}), S_2=1,1 \cdot S_1$$

где:

P – сумма потерь короткого замыкания и холостого хода, кВт;

S_1 и **S_2** – площадь приточного и вытяжного отверстия, м²;

h – разница по высоте отверстий, м;

k – коэффициент теплоотдачи, для трансформаторов со степенью защиты IP00 принять $k = 1$, для трансформаторов в защитном кожухе со степенью защиты IP21 принять $k = 0,45$.

Для улучшения охлаждения трансформатора при повышенных температурах окружающей среды, при недостаточных размерах отсека трансформатора или при сложности выполнения естественной вентиляции необходима организация системы принудительной вентиляции (см. Рис. 2).

Управление системой принудительной вентиляции может осуществляться от реле тепловой защиты, которым комплектуются сухие трансформаторы. Производительность вентиляторов рекомендуется выбирать исходя из расчета 3-4 м³/мин на каждый киловатт суммарных потерь трансформатора.

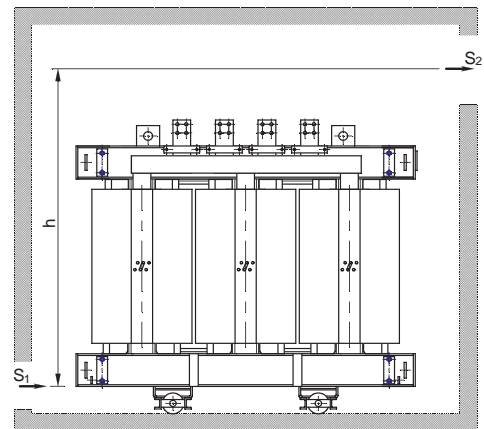


Рис. 1

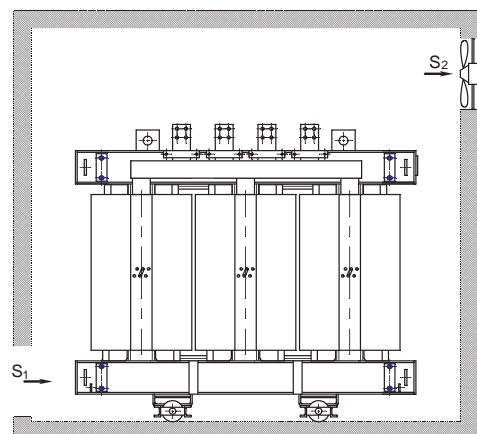
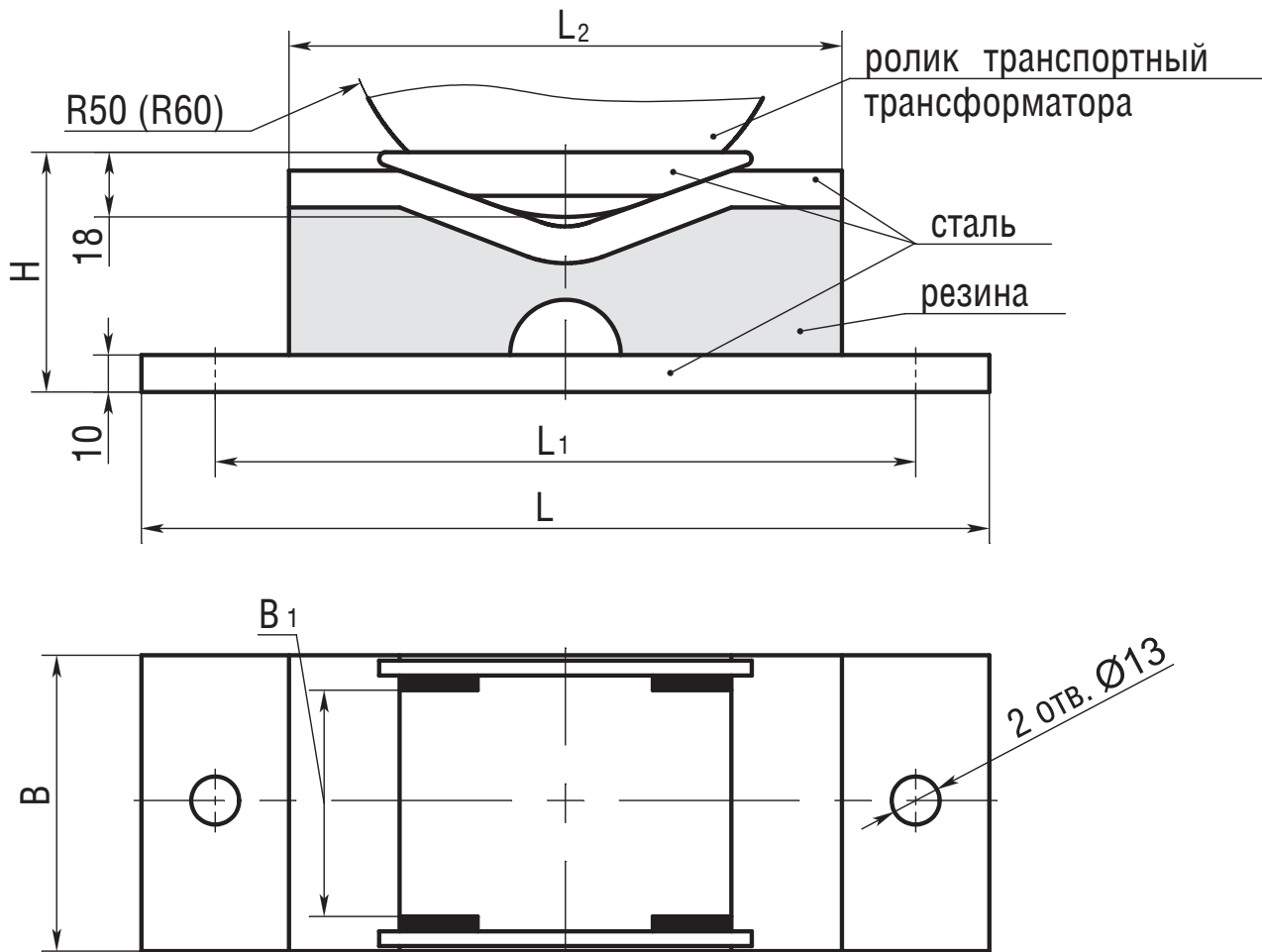


Рис. 2

ВИБРОИЗОЛЯТОРЫ поставляются только по требованию заказчика



Технические характеристики

Тип	Масса комплекта (4 шт.), кг	Рабочая нагрузка (на 4 шт.), кг	L, мм	L ₁ , мм	L ₂ , мм	B, мм	B ₁ , мм	H, мм
I	9,2	800-2000	230	200	150	60	42	65
II	12,88	2000 - 4000	270	240	190	70	52	65
III	23,32	4000 - 7500	330	300	250	100	82	75

ОПРОСНЫЙ ЛИСТ СУХОГО ТРАНСФОРМАТОРА С ЛИТОЙ ИЗОЛЯЦИЕЙ без кожуха

Номинальная мощность, кВ·А:

- | | | | | |
|-----------------------------|------------------------------|-------------------------------|-------------------------------|--------------------------------|
| <input type="checkbox"/> 25 | <input type="checkbox"/> 100 | <input type="checkbox"/> 400 | <input type="checkbox"/> 1250 | <input type="checkbox"/> 2500 |
| <input type="checkbox"/> 40 | <input type="checkbox"/> 160 | <input type="checkbox"/> 630 | <input type="checkbox"/> 1600 | <input type="checkbox"/> _____ |
| <input type="checkbox"/> 63 | <input type="checkbox"/> 250 | <input type="checkbox"/> 1000 | <input type="checkbox"/> 2000 | |

Напряжение ВН, кВ:

- 6
 6,3
 10

Напряжение НН, кВ:

- 0,4
 0,69

Схема и группа соединений:

- Д/УН-11
 У/УН-0

Напряжение короткого замыкания, %:

- 4 (типичное для мощностей от 25 кВ·А до 160 кВ·А)
 5,5 (типичное для мощностей от 250 кВ·А до 630 кВ·А)
 6 (типичное для мощностей от 1000 кВ·А до 2500 кВ·А)
 8 (типичное для мощностей от 1000 кВ·А до 2500 кВ·А)

Переключение ответвлений (ПБВ на стороне ВН), %:

- ±2 X 2,5

Высота установки над уровнем моря, м:

- <1000

Климатическое исполнение и категория размещения:

- У3

Степень защиты IP00

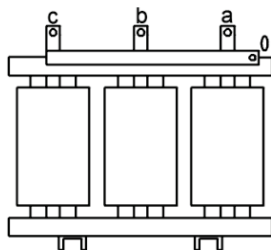
Тип охлаждения:

- Естественное
 Принудительное

Материал обмоток:

- Алюминий
 Медь

Исполнение вводов:



НН – вверх
ВН подвод кабелем

Конструктивные особенности:

Контактное лицо для проведения технических переговоров:

т/ф: (+375 17) 330 23 18, 398 94 70 bz@metz.by omt@metz.by

ОПРОСНЫЙ ЛИСТ СУХОГО ТРАНСФОРМАТОРА С ЛИТОЙ ИЗОЛЯЦИЕЙ в кожухе

Номинальная мощность, кВ·А:

- | | | | | |
|-----------------------------|------------------------------|-------------------------------|-------------------------------|--------------------------------|
| <input type="checkbox"/> 25 | <input type="checkbox"/> 100 | <input type="checkbox"/> 400 | <input type="checkbox"/> 1250 | <input type="checkbox"/> 2500 |
| <input type="checkbox"/> 40 | <input type="checkbox"/> 160 | <input type="checkbox"/> 630 | <input type="checkbox"/> 1600 | <input type="checkbox"/> _____ |
| <input type="checkbox"/> 63 | <input type="checkbox"/> 250 | <input type="checkbox"/> 1000 | <input type="checkbox"/> 2000 | |

Напряжение ВН, кВ:

- 6
 6,3
 10

Напряжение НН, кВ:

- 0,4
 0,69

Схема и группа соединений:

- Д/Ун-11
 У/Ун-0

Напряжение короткого замыкания, %:

- 4 (типичное для мощностей от 25 кВ·А до 160 кВ·А)
 5,5 (типичное для мощностей от 250 кВ·А до 630 кВ·А)
 6 (типичное для мощностей от 1000 кВ·А до 2500 кВ·А)
 8 (типичное для мощностей от 1000 кВ·А до 2500 кВ·А)

Переключение ответвлений (ПБВ на стороне ВН), %:

- $\pm 2 \times 2,5$

Высота установки над уровнем моря, м:

- <1000

Климатическое исполнение и категория размещения:

- У3

Степень защиты IP:

- IP21
 IP31

Тип охлаждения:

- Естественное
 Принудительное

Материал обмоток

- Алюминий
 Медь

Исполнение вводов см. стр. 45

Конструктивные особенности: _____

Контактное лицо для проведения технических переговоров:

т/ф: (+375 17) 330 23 18, 398 94 70 bz@metz.by omt@metz.by

ОПРОСНЫЙ ЛИСТ СУХОГО ТРАНСФОРМАТОРА С ЛИТОЙ ИЗОЛЯЦИЕЙ в кожухе

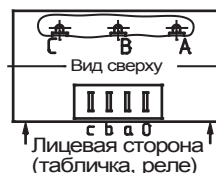
Исполнение вводов

- ТСЗЛ, ТСЗГЛ(20), ТСДЗГЛ(20)**
(ввод НН/ВН кабелем)



НН, ВН ввод кабелем

- ТСЗЛ, ТСЗГЛ(20), ТСДЗГЛ(20)**
(НН вверх)



НН вверх
ВН ввод кабелем

- ТСЗЛ, ТСЗГЛ(20), ТСДЗГЛ(20)**
(выводы НН и ВН на крыше)



НН вверх шинами
ВН на крыше через изоляторы

- ТСЗГЛФ(20), ТСДЗГЛФ(20)**
(НН вверх, исполнение левое)



НН вверх шинами
ВН шинами

- ТСЗГЛФ(20), ТСДЗГЛФ(20)**
(НН вверх, исполнение правое)



НН вверх шинами
ВН шинами

- ТСЗГЛ11(21), ТСДЗГЛ11(21)**
(исполнение левое)



НН шинами
ВН ввод кабелем

- ТСЗГЛ11(21), ТСДЗГЛ11(21)**
(исполнение правое)



НН шинами
ВН ввод кабелем

- ТСЗГЛФ11(21), ТСДЗГЛФ11(21)**
(исполнение левое)



НН шинами
ВН шинами

- ТСЗГЛФ11(21), ТСДЗГЛФ11(21)**
(исполнение правое)



НН шинами
ВН шинами