



Производственное республиканское унитарное предприятие  
"МИНСКИЙ ЭЛЕКТРОТЕХНИЧЕСКИЙ ЗАВОД  
ИМЕНИ В.И. КОЗЛОВА"

Республика Беларусь, 220037, г. Минск,  
ул. Уральская, 4  
тел./факс: 245-17-31; 246-16-30 E-mail: btnp@metz.by

## *Соединители электрические штепсельные для системы безопасного сверхнизкого напряжения*

Соединители (вилка + розетка) предназначены для присоединения электрических приёмников (приборов, оборудования и т.п.), работающих при безопасном сверхнизком напряжении (БСНН), к источникам питания. Розетки встраиваются в оборудование (приборы).

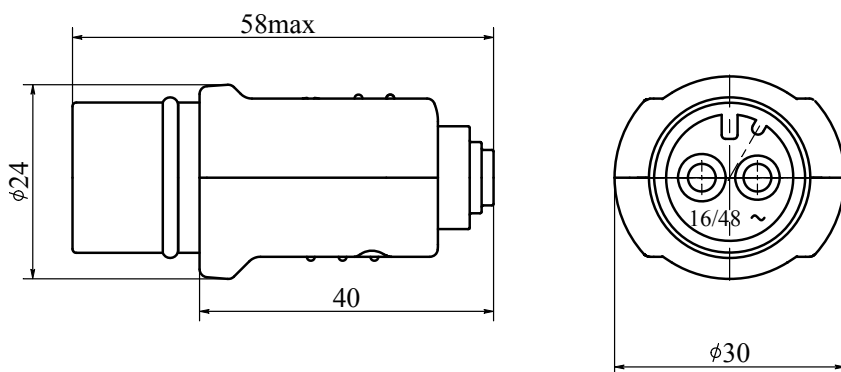
<i>Тип</i>	<i>Номинальное напряжение</i>	<i>Номинальный ток</i>
Двухполюсные	<ul style="list-style-type: none"><li>• 12 В переменного тока частоты 50-60 Гц</li><li>• 48 В переменного тока частоты 50-60 Гц</li><li>• 12 В постоянного тока</li></ul>	16 А

Вид климатического исполнения соединителей УХЛ5 по ГОСТ 15150-69. Род установки и условия работы – в помещениях, температура окружающей среды от минус 10 °С до плюс 35 °С. При эксплуатации допустимо временное увеличение верхнего значения температуры окружающей среды до плюс 40 °С.

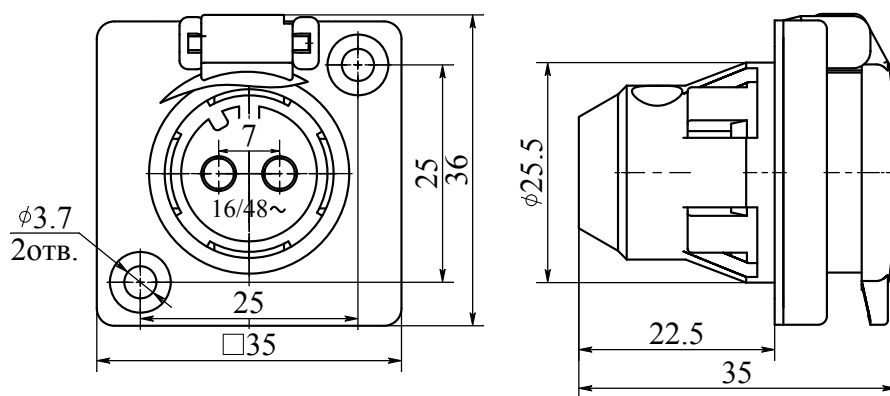
<i>Классификационный признак</i>	<i>Характеристика</i>
<b>Соединители</b>	
Степень защиты от воды	Брызгозащищённые, со степенью защиты IP 44 по ГОСТ 14254
Способ присоединения кабеля, провода или шнура	Разборные
Тип контактных зажимов	Винтовой
<b>Розетки</b>	
Способ монтажа	Для приборов
Способ установки	Стационарные, конструкции В
<b>Вилки</b>	
Способ защиты приборов, с которыми используют вилки	Класс защиты III
Ввод проводов	Прямой

Гарантийный срок эксплуатации 24 месяца со дня продажи при условии того, что продажа была осуществлена в течение 24 месяцев со дня выпуска изготовителем. При отсутствии штампа торгующей организации с отметкой о дате продажи гарантийный срок исчисляется с даты изготовления.

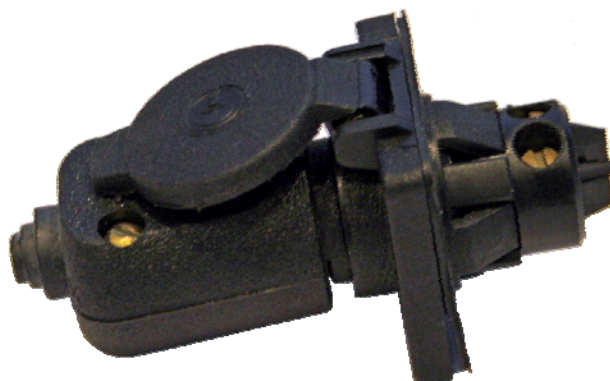
## Общий вид, основные размеры и масса



Масса 0,03 кг  
Рис. 1. Вилки



Масса 0,04 кг  
Рис. 2. Розетки



Масса 0,07 кг  
Рис. 3. Соединитель электрический штепсельный