

СТОЙКИ ИНДИВИДУАЛЬНЫЕ

УЧЕТНО-РАСПРЕДЕЛИТЕЛЬНЫЕ ТИПА СИУР-304/Б-У1

НАЗНАЧЕНИЕ:

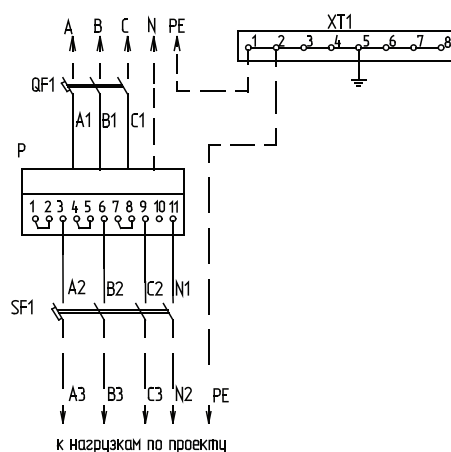
Стойки учетно–распределительные предназначены для приёма, учёта и распределения электрической энергии для нужд индивидуальных потребителей, а также для защиты от перегрузок и токов короткого замыкания в сетях переменного тока напряжением 380В частоты 50 Гц, а также для стационарной установки вне жилых помещений на опоре ВЛ с помощью комплектов кронштейнов (комплектуются по дополнительному заказу), а также на наружных стенах жилых зданий, строящихся по индивидуальным проектам (индивидуальных застройках): коттеджей, индивидуальных сельских домов, садовых (дачных) домиков и других небольших объектов (кафе, ателье, мастерские, гаражи, медучреждения и т. п.).



СИУР-304/Б-У1

ТЕХНИЧЕСКИЕ ХАРАКТЕРИСТИКИ:

Напряжение питающей сети	380 В
Номинальная частота питающей сети	50 Гц
Габаритные размеры	325x200x635
Масса	не более 15 кг



QF1 – автоматический выключатель 3P 40А, 400В
SF1 – автоматический выключатель 3P 25А, 400В
P – счетчик многотарифный 3P, 220В, 5–100А
XT1 – шина нулевая 6x9 мм 8/2

КОНСТРУКТИВНЫЕ ОСОБЕННОСТИ:

- Предусмотрено исполнение с трехфазным электронным многотарифным счетчиком с установкой на DIN–рейку, автоматическими выключателями.
- Степень защиты, обеспечиваемая оболочкой – IP54.
- Средняя наработка до отказа для стоек не менее 10000 ч.
- Стойки предназначены для использования в сетях с системой заземления TN–C, TN–S и TN–C–S.