

# СТОЙКИ ИНДИВИДУАЛЬНЫЕ УЧЕТНО-РАСПРЕДЕЛИТЕЛЬНЫЕ ТИПА СИУР-103/Б-У1

## НАЗНАЧЕНИЕ:

Стойки учетно–распределительные предназначены для приёма, учёта и распределения электрической энергии для нужд индивидуальных потребителей, а также для защиты от перегрузок и токов короткого замыкания в сетях переменного тока напряжением 220В частоты 50 Гц, а также для стационарной установки вне жилых помещений на опоре ВЛ с помощью комплектов

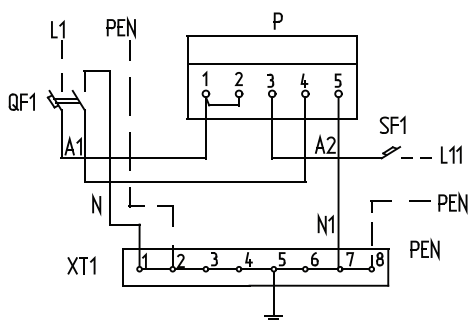
кронштейнов (комплектуются по дополнительному заказу), а также на наружных стенах жилых зданий, строящихся по индивидуальным проектам (индивидуальных застройках): коттеджей, индивидуальных сельских домов, садовых (дачных) домиков и других небольших объектов (кафе, ателье, мастерские, гаражи, медучреждения и т. п.).



СИУР-103/Б-У1

## ТЕХНИЧЕСКИЕ ХАРАКТЕРИСТИКИ:

Напряжение питающей сети	220 В
Номинальная частота питающей сети	50 Гц
Габаритные размеры	325x200x635
Масса	не более 14 кг



QF1 – автоматический выключатель 2Р 40А, 400В  
SF1 – автоматический выключатель 1Р 32А  
P – счетчик многотарифный 1Р, 220В, 0,1–60А  
XT1 – шина нулевая 6х9 мм 8/2

## КОНСТРУКТИВНЫЕ ОСОБЕННОСТИ:

- Предусмотрено исполнение с однофазным электронным многотарифным счетчиком с установкой на DIN-рейку, автоматическими выключателями.
- Степень защиты, обеспечиваемая оболочкой IP54.
- Средняя наработка до отказа для стоек не менее 10000 ч.
- Стойки предназначены для использования в сетях с системой заземления TN-C, TN-S и TN-C-S.