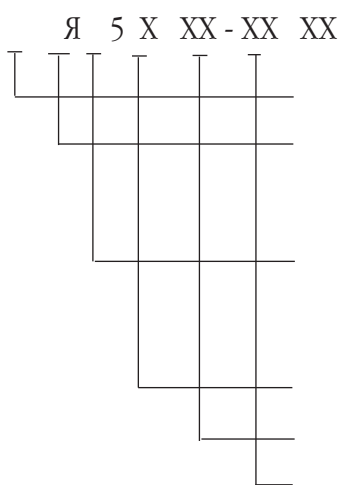


ЯЩИКИ УПРАВЛЕНИЯ серии Я 5000

Ящики управления предназначены для управления электродвигателями с короткозамкнутым ротором. Основное применение: для одиночных приводов с местным или дистанционным управлением в условиях как умеренного, так и холодного климата. Ящики имеют металлическую оболочку, приспособленную для крепления к стене. Степень защиты - IP21. Внешние провода подсоединяются сверху или снизу, для чего в крыше и днище ящика предусмотрены отверстия. В состав изделия входят:

- выключатели сети;
- магнитные пускатели с токовым реле;
- предохранители;
- переключатели;
- кнопки;
- лампы сигнальные.



Вид НКУ по конструкции. Я - ящик.

Класс НКУ по назначению:

5 - управление асинхронными двигателями с короткозамкнутым ротором.

Группа в классе 5:

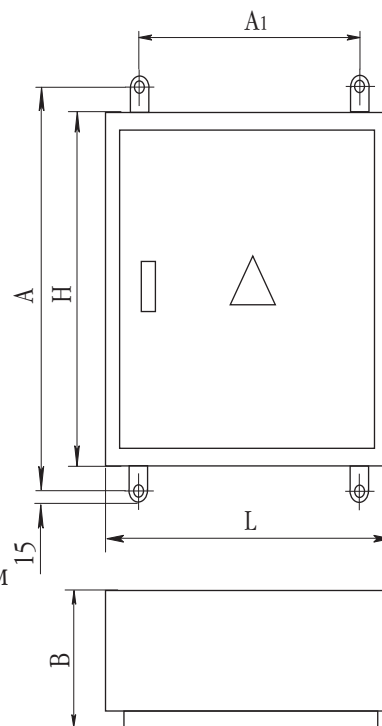
1 - управление нереверсивным двигателем

4 - управление реверсивным двигателем.

Порядковый номер - см. табл. 1, 2

Типовой индекс - см. табл. 2

Номинальное напряжение - см. табл. 3



Номенклатура ящиков серии Я5000

Таблица 1

Тип ящика управления двигателем		Кол-во управляемых двигателей (фидеров)	Питание цепи управления	Аппараты на двери
нереверсивным	реверсивным			
Ящики с автоматическими выключателями на каждый фидер				
Я 5110	Я 5410	1	фазным напряжением	кнопка и лампа
Я 5111	Я 5411			кнопка, лампа и переключатель
Я 5112	Я 5412		независимое или линейным напряжением	кнопка и лампа
Я 5113	Я 5413			кнопка, лампа и переключатель
Я 5114	Я 5414	2	фазным напряжением	кнопка и лампа
Я 5115	Я 5415			кнопка, лампа и переключатель
Ящики с автоматическими выключателями на два фидера				
Я 5124	Я 5424	2	фазным напряжением	кнопка и лампа
Я 5125	Я 5425			кнопка, лампа и переключатель
Ящики без автоматического выключателя				
Я 5130	Я 5430	1	фазным напряжением	кнопка и лампа
Я 5131	Я 5431			кнопка, лампа и переключатель
Я 5134	Я 5434	2		кнопка и лампа
Я 5135	Я 5435			кнопка, лампа и переключатель

Основные технические параметры

Таблица 2

Тип	Типовой индекс	Номин. ток ящика, А	Предел регулировки тока теплового реле, А	Номин. ток расцепления автоматич. выключ., А
Я 5110, Я 5111, Я 5112, Я 5113, Я 5410, Я 5411, Я 5412, Я 5413, Я 5414, Я 5441 (Типовой индекс с 18 по 42)	18 XX *	0,6	0,38-0,68	1,6
	20 XX *	1	0,61-1,0	
	22 XX *	1,6	0,95-0,6	2,0
	24 XX *	2,5	1,5-2,6	3,15
	26 XX *	4	2,4-4,0	5,0
Я 5114, Я 5115 (Типовой индекс с 18 по 36)	28 XX *	6	3,8-6,0	8,0
	29 XX *	8	5,5-8,0	10,0
	30 XX *	10	7-10	12,5
Я 5414, Я 5415, Я 5124, Я 5125 (Типовой индекс с 18 по 30)	31 XX *	12,5	9,5-14	16,0
	32 XX *	16	13-19	20,0
	34 XX *	25	18-25	31,5
Я 5424, Я 5425 (Типовой индекс с 22 по 32)	35 XX *	32	27,2-36,8	40,0
	36 XX *	40	34-40	50,0
Я 5130, Я 5131, Я 5430, Я 5431 (Типовой индекс с 31 по 42)	37 XX *	50	42,5-57,5	63,0
	38 XX *	63	53,5-63,0	80,0
	39 XX *	80	68-92	100,0
Я 5134, Я 5135, Я 5434, Я 5435 (Типовой индекс с 18 по 34)	40 XX *	100	85-100	125
	41 XX *	125	106-143	160
	42 XX *	160	136-160	

* Расшифровка знаков XX в типовом индексе

Таблица 3

3-й и 4-й знаки типового индекса	Номинальное напряжение, В	
	силовой цепи	цепи управления
73	~380	~110
74		~220
77		~380