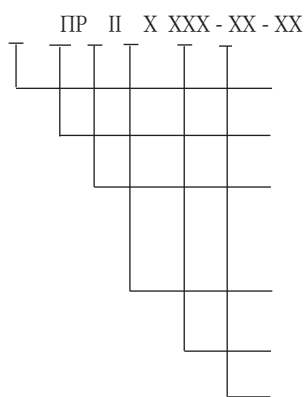


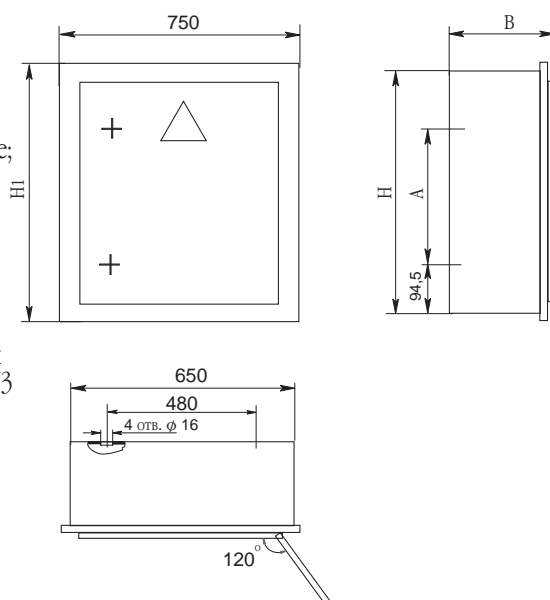
## ПУНКТЫ РАСПРЕДЕЛИТЕЛЬНЫЕ серии ПР

Пункты распределительные предназначены для распределения электрической энергии, защиты электрических установок напряжением до 380 В переменного тока частоты 50 Гц (при перегрузках и коротких замыканиях), для нечастых включений и отключений электрических цепей. Пункты комплектуются: вводными автоматическими выключателями типа ВА 51-35 (до 250 А), ВА 52-39 (до 630 А); автоматическими выключателями на отходящих линиях типа АЕ-2046М (до 63 А), ВА 57-35 (до 125 А), ВА 21-29 (до 63 А). Степень защиты - IP21 для утопленного исполнения, IP21 и IP24 для напольного и навесного исполнения. Суммарный ток отходящих линий должен быть на 20 % ниже номинального тока шкафа (во избежание перегрева). Шкафы могут изготавливаться с вводными выключателями и без них (с вводными зажимами), а также могут иметь до 24 однополюсных или до 12 трехполюсных фидеров.

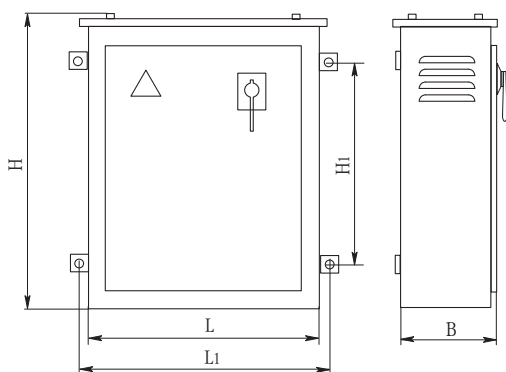


Пункт распределительный  
 Номер серии пунктов  
 Вид установки: 1 - утопленное;  
 3 - навесное;  
 7 - напольное.  
 Номер схемы распределительного пункта  
 Степень защиты - IP21; IP54.  
 Климатическое исполнение и категория размещения У2 и У3

### Пункты утопленного исполнения



### Пункты навесного исполнения



Тип	A	H	H <sub>1</sub>	B	Масса, кг
	мм				
ПР-1046	620	800	900	200	53
ПР-1074	820	1000	1100	250	75
ПР-1078	1020	1200	1300		97

Тип	Номинальный ток, А	H	H <sub>1</sub>	B	L	L <sub>1</sub>	Масса, кг
		мм					
ПР-3046	100	800	620	200	650	800	50
ПР-3085	250	1000	820	250			70
ПР-3119	400				73		
ПР-3122	630	1200	1020	750	900	90	