

КАМЕРЫ КСО серии 399, ШИНОПРОВОДЫ ШПР, ШП

Камеры КСО и шинопроводы предназначены для комплектования распределительных устройств и служат для приема и распределения электрической энергии переменного тока частотой 50 Гц при номинальном напряжении 6 или 10 кВ. Камеры эксплуатируются в закрытых помещениях с естественной вентиляцией без искусственно-регулируемых климатических условий при температуре от минус 30° С до плюс 45° С.

КСО представляет собой металлическую камеру одностороннего обслуживания. Ввод кабелей в камеры осуществляется со стороны дна. Камеры устанавливаются на кабельный канал. Для защиты обслуживающего персонала камеры имеют:

- стенки, отделяющие камеры одну от другой;
- блокировки, предусмотренные конструкциями коммутационных аппаратов;
- смотровое окно, защищенное безопасным стеклом;
- инвентарную перегородку, которая (при обслуживании камер) отделяет токоведущие части, находящиеся под напряжением.

Оперирование коммутационными аппаратами осуществляется при закрытых дверях, на которых нанесены схемы. При двухрядной установке камеры КСО комплектуются шинопроводами, на которых располагаются секционные разъединители с заземляющими ножами. Приводы управления этими разъединителями размещаются на торцевых панелях камер КСО. Секционирование камер осуществляется:

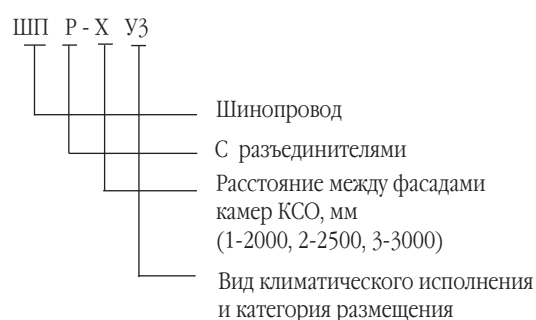
- при двухрядном исполнении с помощью шинопровода;
- при однорядном исполнении с помощью камер 14 П (правая) и 14 Л (левая).

Камеры имеют внутреннее освещение на напряжение 220 В. Источник питания цепи освещения находится вне камер КСО и определяется заказчиком на месте эксплуатации.

Структура условного обозначения камер КСО:



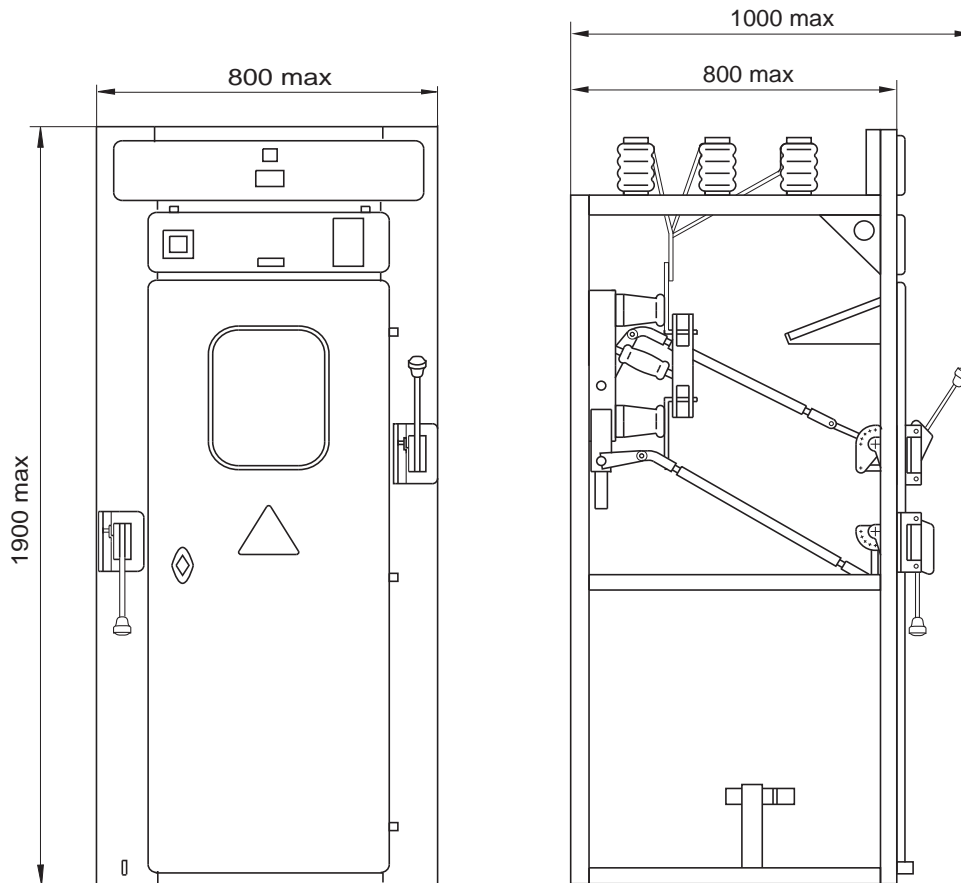
Структура условного обозначения шинопроводов ШПР, ШП:



Технические характеристики:

Номинальное напряжение, кВ.....	6	10
Наибольшее рабочее напряжение, кВ.....	7,2	12
Номинальный ток сборных шин, А.....	630	
Номинальный ток ответвительных шин, А.....	400	
Ток электродинамической стойкости сборных шин, кА.....	51	
Ток термической стойкости сборных шин, кА.....	20	
Ток электродинамической стойкости ответвительных шин, кА.....	40	
Ток термической стойкости ответвительных шин, кА.....	16	
Время термической стойкости, с.....	1	

Габаритные размеры камер серии КСО 399



Принципиальные электрические схемы соединений главных цепей

Схема						
№ схемы	01	02	03	04	05	06
Схема						
№ схемы	07	08	09	10 НОЛ	11 НТМИ	
Схема						
№ схемы	14 Л	14 П	20 НТМИ	21 ОМ	ШП	ШПР