

50 ,
,

(.) .

,

,

-10 1 -2-10 1 () .

-

,

10

200 .

:

:

-
-
-
15° ;

1000 ; 45 40° ; 80%

-

700 (34 /)

;

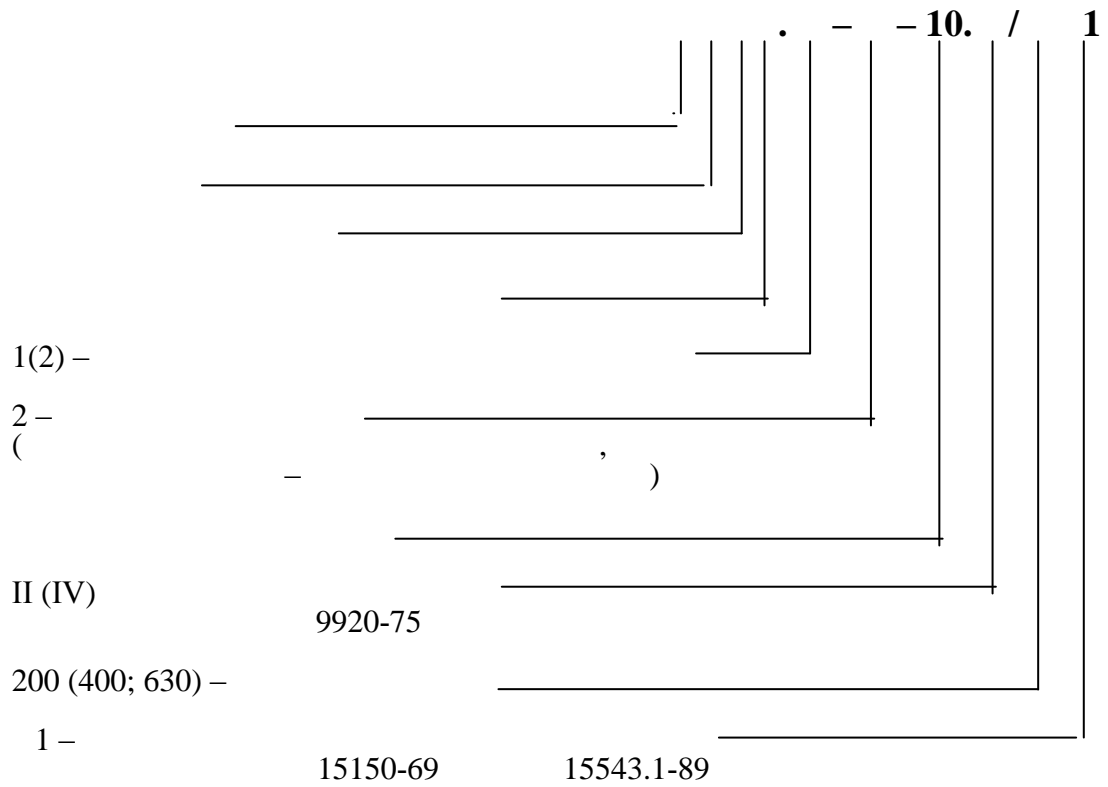
-

140 (5 /)

10 .

() 200

,



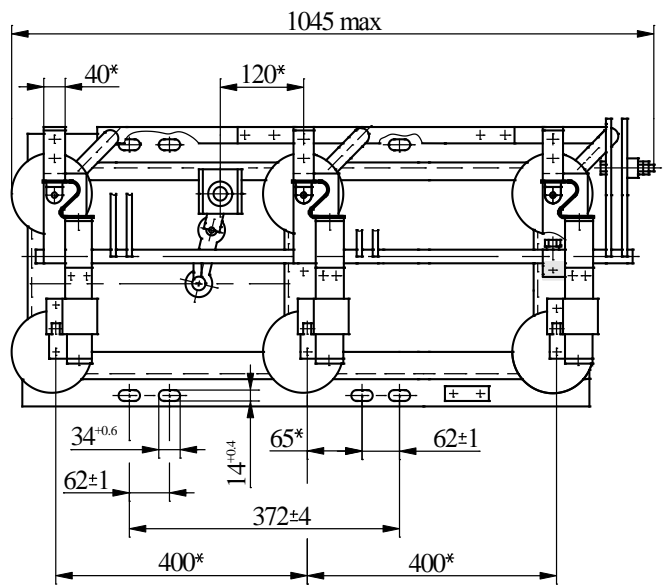
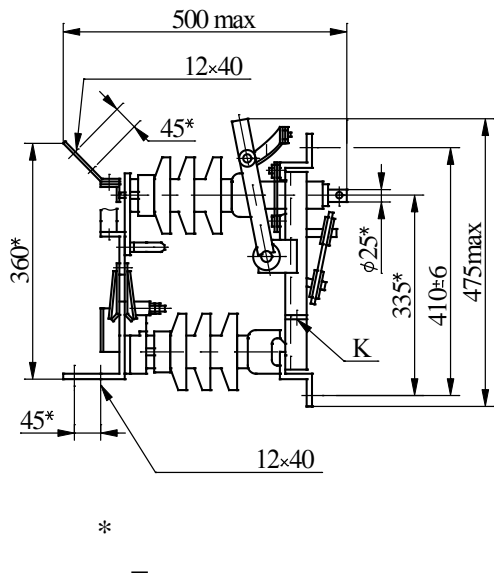
	10 400	10 200	10 630	20 400
,	10			20
,	12			24
,	400	200	630	400
,	25	15, 75	25	25
- , :	10	6,3	10	10
- 1				
- 3	10	6,3	10	10

16 – 92

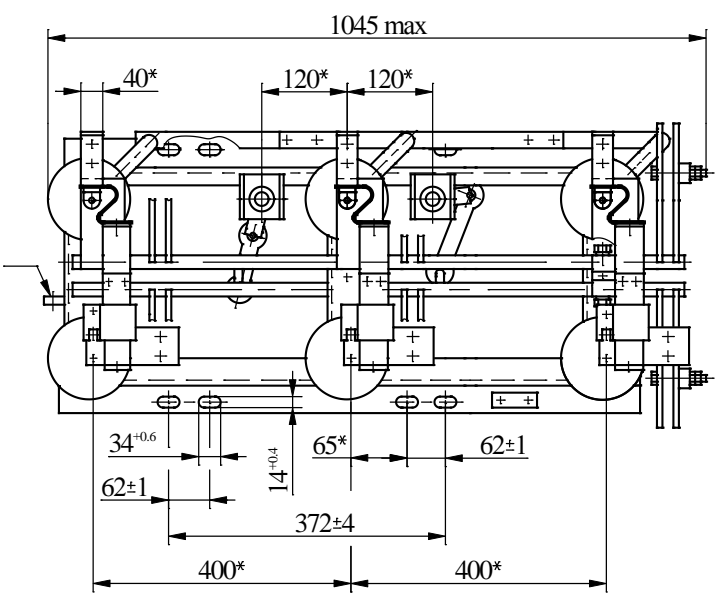
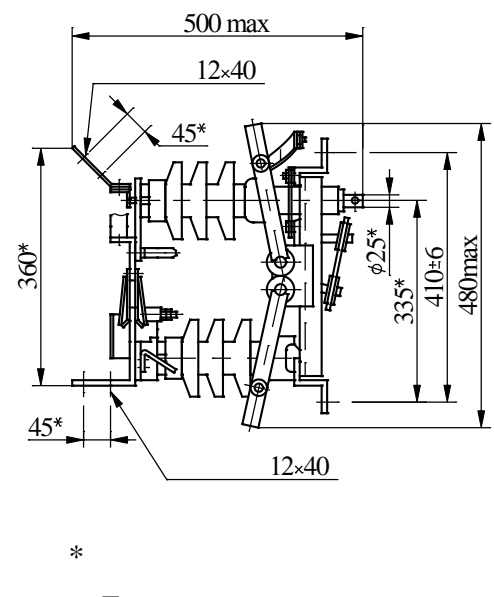
.674212.001

-110-35

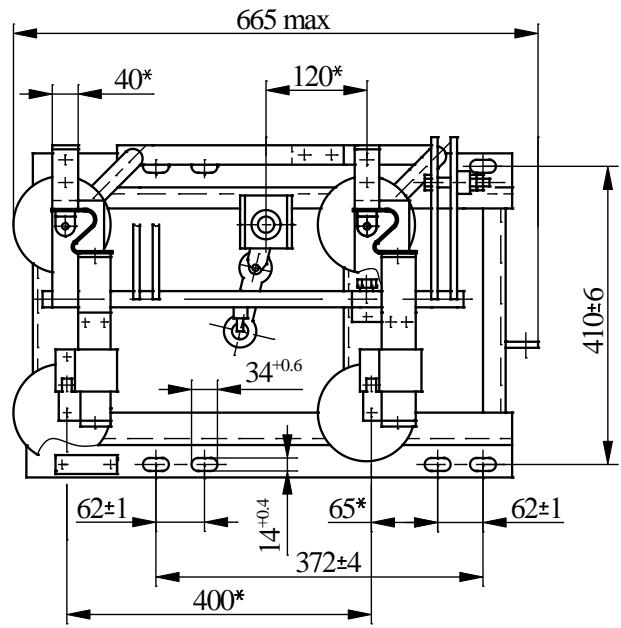
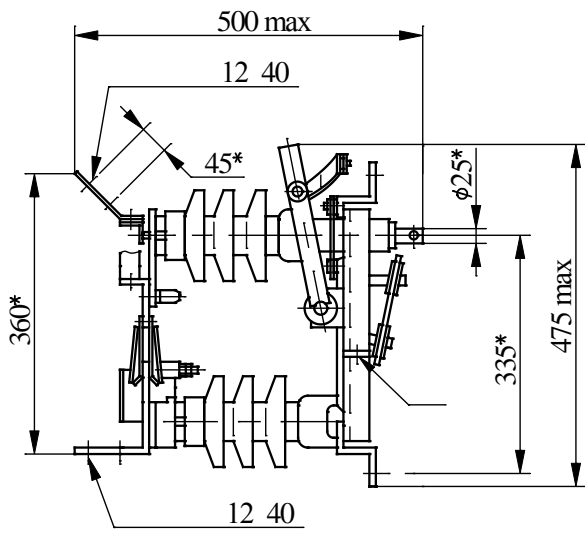
10 -10							
.1 – 10.II/400	1	.674212.001	-02	400	--	46	
			-10		+	83	
.1 – 10.II/200	1		-06	200	--	46	
			-14		+	83	
.1 – 10.II/630	1	.674212.019	-04	630	--	47	
			-06		+	84	
.1 – 10.IV/400	1	.674212.020	-02	400	--	37	
			-10		+	74	
.1 – 10.IV/630	1		-06	630	--	38	
			-14		+	75	
10 -2-10							
.2 – 10.II/400	1	.674212.008	-01	400	--	55	
			-07		+	92	
.2 – 10.II/200	1		-03	200	--	55	
			-09		+	92	
.2 – 10.II/630	1		-05	630	--	56	
			-11		+	93	
.2 – 10.IV/400	1	.674212.021	-01	400	--	43	
			-05		+	80	



1- .1
()



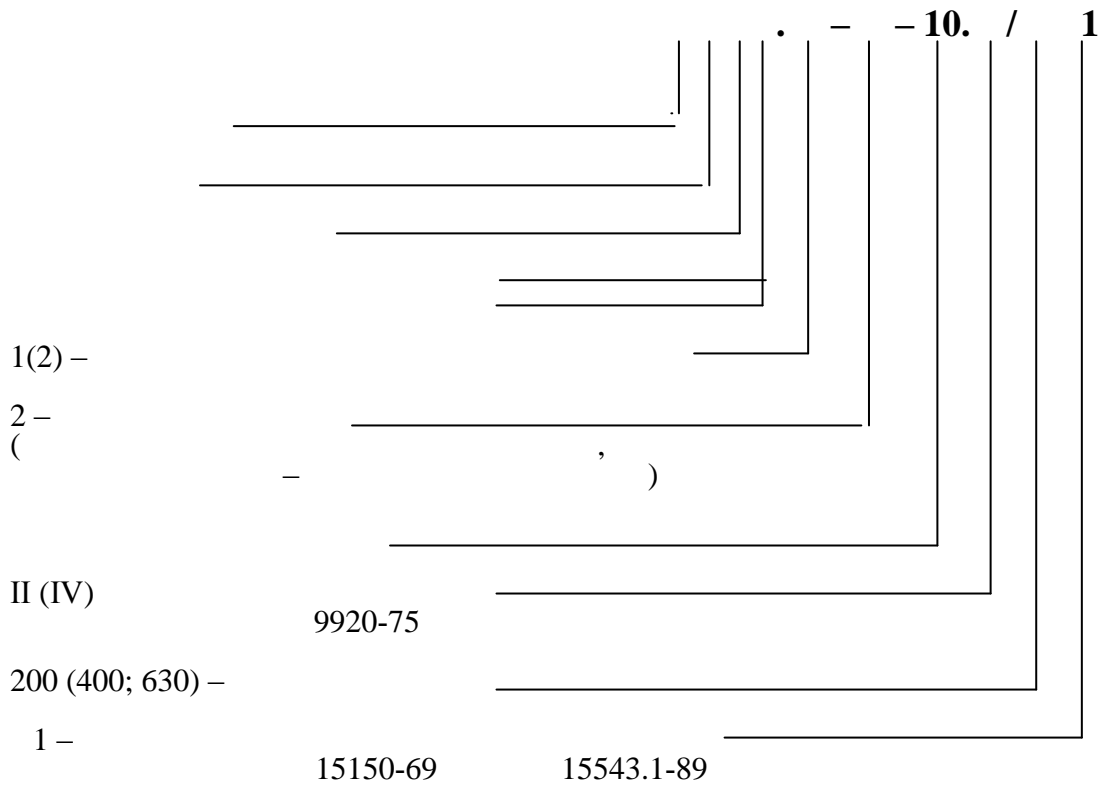
2- .2
()



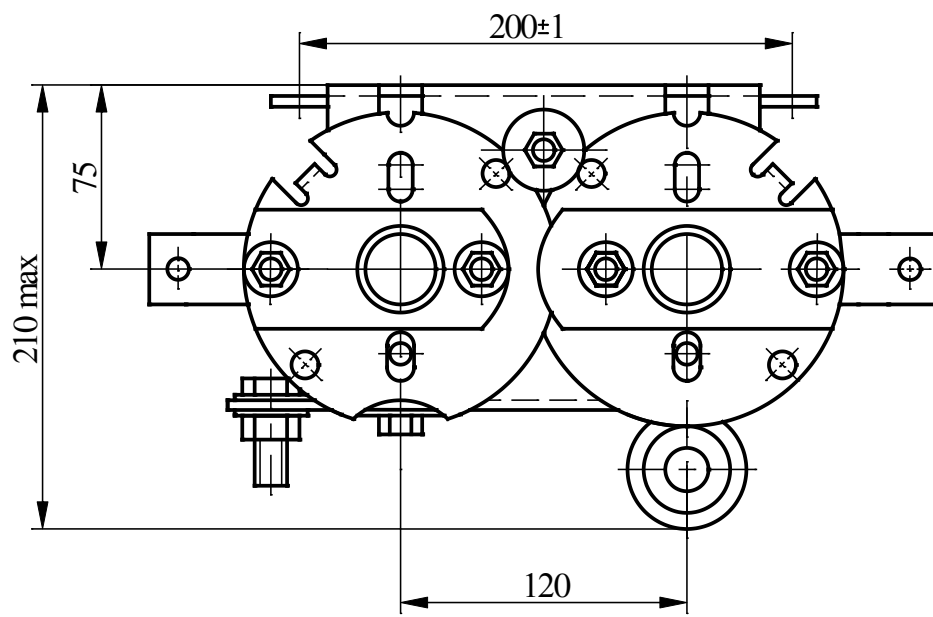
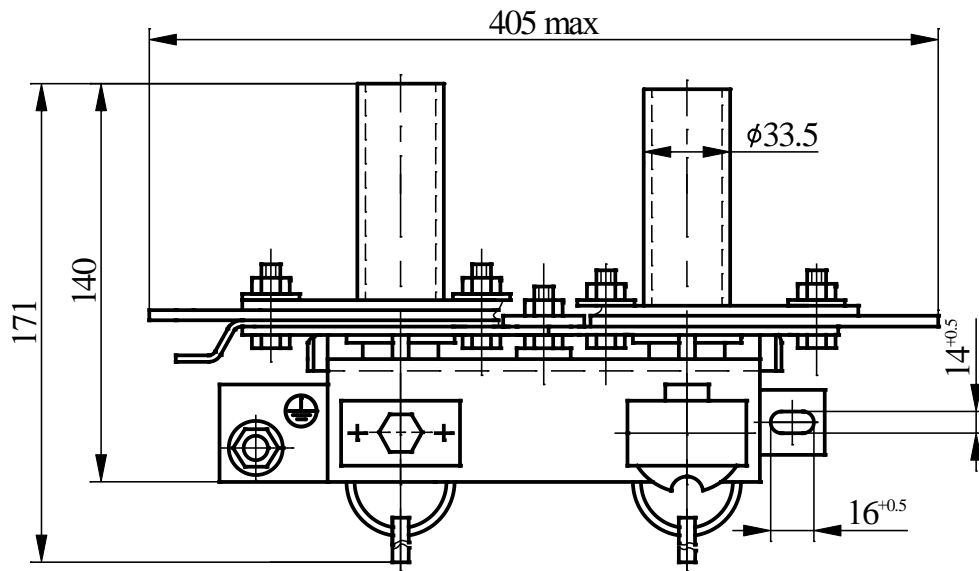
*

3 -

.1-2 ()

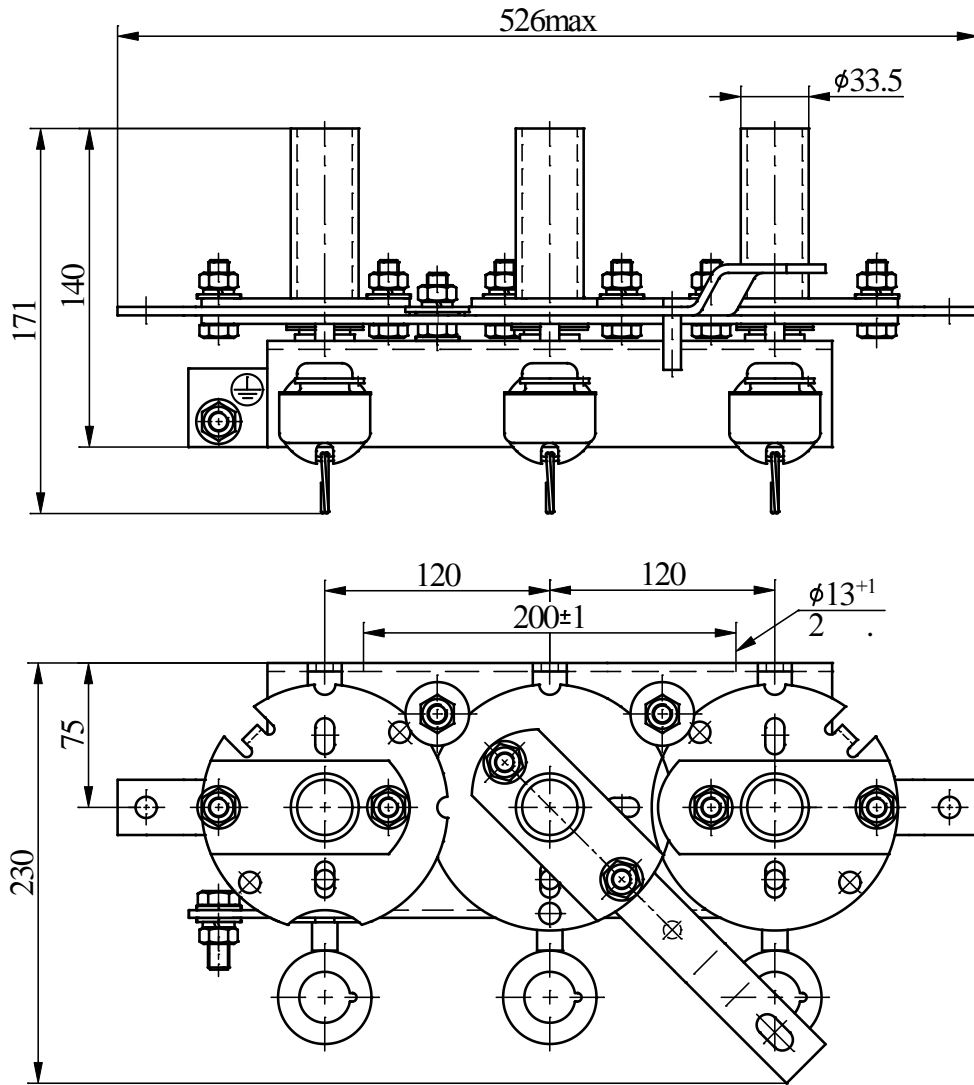


	10 400	10 200	10 630	20 400
,	10			20
,	12			24
,	400	200	630	400
,	25	15, 75	25	25
- , :	10	6,3	10	10
- 1	10	6,3	10	10
- 3	10	6,3	10	10



.5 - - 10 1 -

- 10	.	-	,
6 .207.010	4	2 - 13	5,95
-01	5	- 13	5,62
-06		- 4	



-9,0 ,

.6 -

-2-10

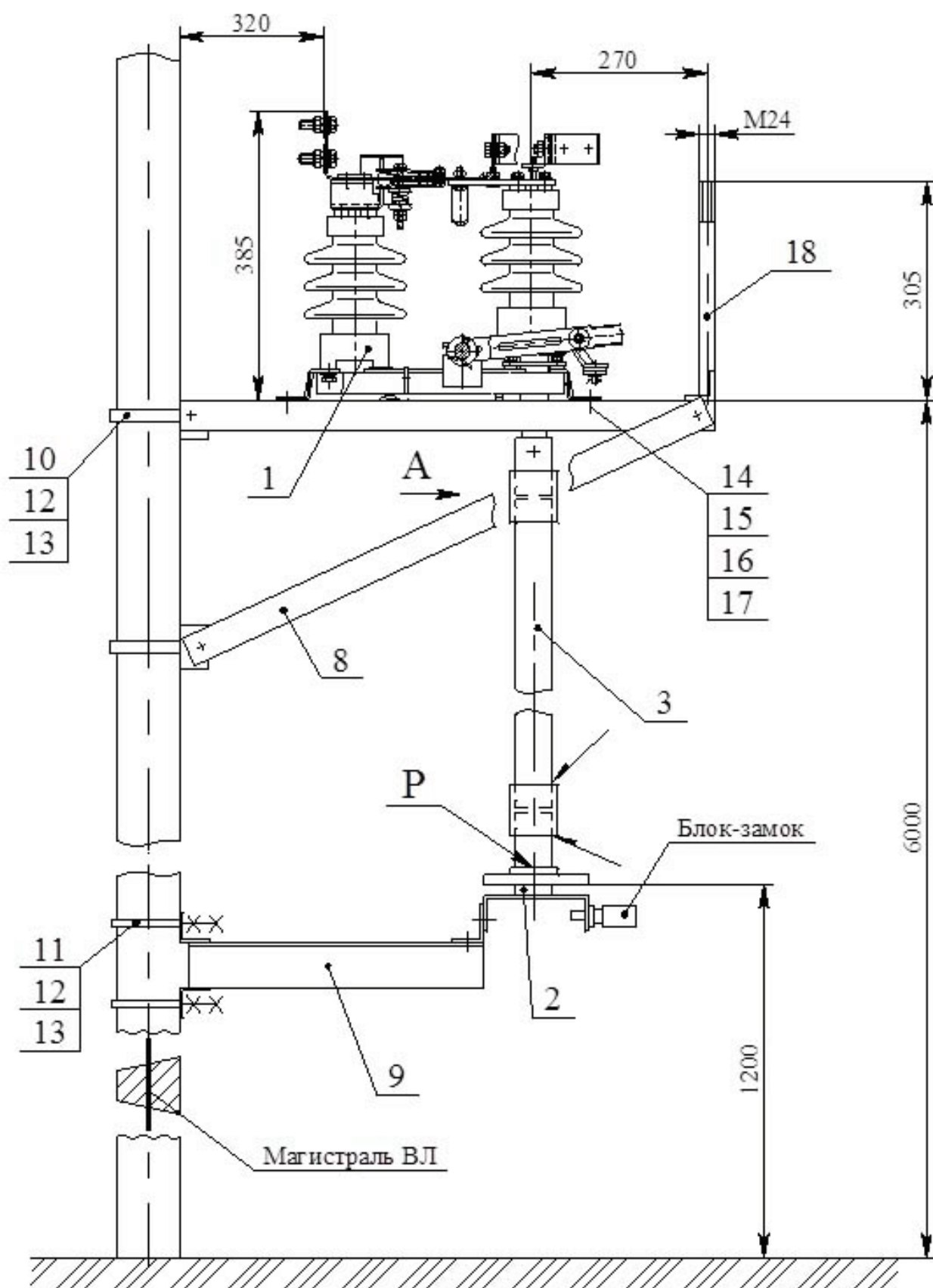
1 6

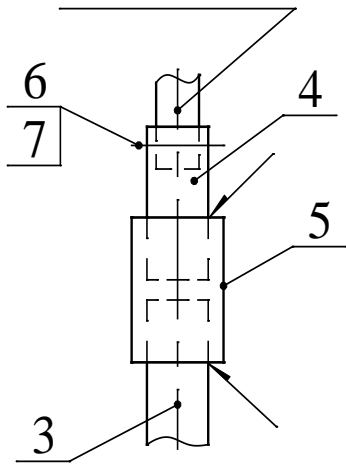
.207.018

-

13 - 4 - 13

Вариант установки разъединителей РЛНД 10 кВ
с приводами ПРНЗ на опоре типа СВ-110-35





		• •
	5 .120.183 -01	1
	5 .145.025	2
	5 .120.191	1
	5 .120.191 -01	1
	5 .120.184 -01	1
	5 .145.025 -01	2

5264 - 80.

- 1 - ; 2 - ; 3 - 25 3,2 3262 - 75; 4 -
 33,5 ; 5 - - ; 6 - , 7 - ;
 8 - : 9 - ; 10 - ;
 11 - ; 12 - 16; 13 - 16; 14 - 12; 15 - 12;
 16 - 12.65 ; 17 - 12; 18 - .

1. : .3 32 3,2 3262-75, - 5 .
 2.